

STADTWERKE RATINGEN GmbH

Wärmeversorgung

TAB-HW

**Technische
Anschlussbedingungen Heizwasser**

INHALTSVERZEICHNIS

1.0	ALLGEMEINE VORBEMERKUNG UND VORSCHRIFTEN	5
1.1	Allgemeines	5
1.2	Geltungsbereich	5
1.3	Anschluss an die Fernwärmeversorgung	5
1.4	Vom Anschlussnehmer einzureichende Unterlagen	6
1.5	Inbetriebnahme	6
1.6	Eigentums- und Liefergrenzen	6
2.0	TECHNISCHE VORSCHRIFTEN FÜR DIE VERLEGUNG VON FERNWÄRMELEITUNGEN	7
2.1	Leistungen des Auftraggebers (AG)	7
2.1.1	Festlegung der Trasse	7
2.2	Leistungen und Vorarbeiten des Auftragnehmers (AN)	7
2.3	Baumaterial	7
2.3.1	Materiallieferungen durch den AN	7
2.3.2	Lagerung von Material auf der Baustelle	8
2.4	Fernwärmetrasse	8
2.4.1	Baustelleneinrichtung und Räumung	8
2.4.2	Rohrtrasse, Arbeitsstreifen, Arbeitsbereich	9
2.4.3	Rohrgraben, Ausheben und Verfüllen	9
2.5	Rohrverlegearbeiten	10
2.5.1	Rohrtransport und Auslegen	10
2.5.2	Verlegen und Verschweissen der Rohre	10
2.5.3	Dämmen und Dichten auf der Baustelle	12
2.5.4	Maschinenschäum	12
2.5.5	Handangesetzter Schaum	12
2.5.6	Dehnungspolster an Kunststoffmantelrohren	13
2.5.7	Allgemeine sowie Dichtheits- und Festigkeitsprüfungen	13
2.6	Reinigen und Spülen, Inbetriebnahme	13
3.0	TECHNISCHE ANSCHLUSSBEDINGUNGEN	15
3.1	Heizlast / Heizleistung	15
3.1.1	Heizlast für Raumheizung	15

3.1.2	Heizlast für Raumluftechnik	15
3.1.3	Heizlast für Wassererwärmung	15
3.1.4	Sonstige Heizlast	15
3.1.5	Heizleistung	15
3.1.6	Wärmeträger	15
3.1.6.1	Technische Daten	16
3.1.6.2	Heizwasserkurve	17
3.1.6.3	Tabelle zur Heizwasserkurve	18
3.2	Hausanschluss	18
3.2.1	Hausanschlussleitung	18
3.2.2	Hausanschlussraum	18
3.2.3	Überschlägiger Platzbedarf für Hausstationen	20
3.3	Hausstation	20
3.3.1	Übergabestation	20
3.3.2	Hauszentrale	21
3.4	Hausanlage - Raumheizung	21
3.4.1	Indirekter Anschluss	22
3.4.1.1	Temperaturregelung	22
3.4.1.2	Temperaturabsicherung	23
3.4.1.3	Rücklauf temperaturabsicherung	23
3.4.1.4	Volumenstrom	23
3.4.1.5	Druckabsicherung	24
3.4.1.6	Werkstoffe und Verbindungselemente	24
3.4.1.7	Sonstiges	24
3.4.1.8	Wärmeübertrager	24
3.5	Hauszentrale Raumluftechnik (RLT)	25
3.5.1	Indirekter Anschluss	25
3.5.1.1	Temperaturregelung	26
3.5.1.2	Temperaturabsicherung	26
3.5.1.3	Rücklauf temperaturabsicherung	26
3.5.1.4	Volumenstrom	26
3.5.1.5	Druckabsicherung	26
3.5.1.6	Werkstoffe und Verbindungselemente	26
3.5.1.7	Sonstiges	26
3.5.1.8	Wärmeübertrager	26
3.6	Hausanlage - Wassererwärmung	27
3.6.1	Indirekter Anschluss	27
3.6.1.1	Temperaturregelung	27
3.6.1.2	Temperaturabsicherung	28
3.6.1.3	Rücklauf temperaturabsicherung	28
3.6.1.4	Volumenstrom	28
3.6.1.5	Druckabsicherung	29
3.6.1.6	Werkstoffe und Verbindungselemente	29
3.6.1.7	Sonstiges	29
3.6.1.8	Wärmeübertrager	30

3.7	Hausanlage - Raumheizung	30
3.7.1	Indirekter Anschluss	30
3.7.1.1	Temperaturregelung	30
3.7.1.2	Hydraulischer Abgleich	30
3.7.1.3	Rohrleitungssysteme und Verlegeverfahren	31
3.7.1.4	Heizflächen	31
3.7.1.5	Flächenheizung	31
3.7.1.6	Armaturen	32
3.7.1.7	Werkstoffe und Verbindungselemente	32
3.7.1.8	Inbetriebnahme	32
3.8	Hausanlage - Raumluftechnik (RLT)	32
3.8.1	Indirekter Anschluss	33
3.8.1.1	Temperaturregelung	33
3.8.1.2	Temperatur- und Frostschutzabsicherung	33
3.8.1.3	Volumenstrom	34
3.8.1.4	Rohrleitungssysteme und Verlegeverfahren	34
3.8.1.5	Heizflächen	34
3.8.1.6	Armaturen	34
3.8.1.7	Werkstoffe und Verbindungselemente	35
3.8.1.8	Inbetriebnahme	35
3.9	Hausanlage - Wassererwärmung	35
3.10	Kaltwasser-, Warmwasser- und Wärmemengenmessungen in Wohnungen	36
3.10.1	Allgemein	36
3.10.2	Lage der Messeinrichtungen	36
3.10.3	Ausführung und Abmessungen der Zählerschränke	36
3.10.4	Technische Voraussetzungen im Zählerschrank	36
3.10.5	Leitungsverlegung	36
3.10.6	Kennzeichnung der Wohnung	36
3.11	Schematische Darstellungen (6 Seiten)	38

1.0 Allgemeine Vorbemerkung und Vorschriften

1.1 Allgemeines

Diese Technischen Anschlussbedingungen wurden aufgrund des § 4 Abs. 3 und des § 17 der Verordnung über Allgemeine Bedingungen für die Versorgung mit Fernwärme (AVBFernwärmeV) festgelegt und sind vom Kunden zu beachten.

Die einschlägigen Vorschriften, die betreffenden DIN-Normen, VDI-Richtlinien, AGFW-Blätter, die Energieeinsparungsverordnung sowie der allgemein gültige Stand der Technik sind zu beachten.

Es gelten die jeweils gültigen Vorschriften über Schall- und Wärmedämmung sowie Brandschutz.

Potentialausgleich und ggf. erforderliche Elektroinstallationen sind nach den Vorschriften der VDE 0100 und VDE 0190 auszuführen.

Für Planung und Betrieb der Anlagen sind die Energieeinsparungsverordnung und die Druckbehälterverordnung in der jeweils gültigen Fassung zu beachten.

1.2 Geltungsbereich

Diese Technischen Anschlussbedingungen Heizwasser (TAB) gelten für die Planung, den Anschluss und den Betrieb neuer Anlagen, die an die mit Heizwasser betriebenen Wärmenetze des Wärme-Versorgungs-Unternehmens, den Stadtwerken Ratingen GmbH (nachstehend SWR genannt), angeschlossen werden.

Änderungen und Ergänzungen der TAB behält sich SWR vor. Sie werden Bestandteil des Vertragsverhältnisses zwischen dem Anschlussnehmer bzw. Kunden und SWR.

1.3 Anschluss an die Fernwärmeversorgung

Die Herstellung eines Anschlusses an ein Fernwärmenetz und die spätere Inbetriebnahme der Anlage sind vom Anschlussnehmer bzw. Kunden unter Verwendung der dafür vorgesehenen Vordrucke zu beantragen. SWR kann für die einzelnen Versorgungsgebiete spezifische Arbeits- und Datenblätter herausgeben.

Der Anschlussnehmer muss die anfallenden Arbeiten von einem qualifizierten Fachbetrieb ausführen lassen, welcher der Industrie- und Handelskammer zugehörig oder in die Handwerksrolle der Handwerkskammer eingetragen ist. Er hat den Fachbetrieb dahingehend zu unterweisen, entsprechend den jeweils gültigen TAB zu arbeiten und diese vollinhaltlich zu beachten. Das gleiche gilt auch bei Reparaturen, Ergänzungen und Veränderungen an der Anlage oder an Anlagenteilen.

Zweifel über Auslegung und Anwendung sowie Ausnahmen von der TAB sind vor Beginn der Arbeiten mit SWR zu klären.

1.4 Vom Anschlussnehmer einzureichende Unterlagen

Der Anschlussnehmer bzw. Kunde stellt SWR folgende Unterlagen zur Verfügung:

- Lageplan des Grundstückes mit Gebäude
- Gebäudegrundriss Keller- und Erdgeschoss
- Daten der Hausstation und Hausanlage
- Norm-Heizlast-Berechnung
- Angaben über die Heizflächen, Rohrnetzhydraulik sowie Fahrweisen der Anlagen mit Druck- und Temperaturabsicherung.
- Auftrag zur Versorgung mit Fernwärme
- Bedarfskennzahlen der Warmwasserbereitung
- Größe des Warmwasserspeichers

1.5 Inbetriebnahme

Der Kunde meldet möglichst frühzeitig - jedoch mind. 14 Tage vorher - den gewünschten Inbetriebnahmetermin bei SWR an. Es erfolgt danach eine gemeinsame Inbetriebnahme mit SWR.

1.6 Eigentums- und Liefergrenzen

Die Liefer- und Eigentumsgrenzen (Übergabepunkte) werden jeweils vertraglich fixiert.

Die Hausanlage ist nicht im Eigentum der SWR.

2.0 Technische Vorschriften für die Verlegung von Fernwärmeleitungen

2.1 Leistungen des Auftraggebers (AG)

2.1.1 Festlegung der Trasse

Information der betroffenen Grundeigentümer und Gemeinden bzw. der Verwaltungen öffentlicher Wege und Flächen.

Veranlassung der Abnahme der Trasse nach Abschluss aller Baumaßnahmen durch die Projektleitung, Eigentümer sowie Behörden und Verwaltungen.

- Beistellung von Planunterlagen für die Rohrtrasse.

2.2 Leistungen und Vorarbeiten des Auftragnehmers (AN)

Die Aufgabe des AN ist der Bau der Anlage. Hierzu gehören sämtliche Leistungen und Nebenleistungen, die zur betriebsfertigen Herstellung der im Auftragschreiben näher beschriebenen Anlagen.

Der AN hat unmittelbar nach Auftragserteilung die zur Verfügung gestellten Unterlagen zu überprüfen und sich umgehend mit dem AG über etwaige Unklarheiten, das Fehlen von Angaben und dergleichen zu verständigen.

Nach Übernahme des Auftrages kann er nicht geltend machen, dass ihm die Trassenführung oder die Boden- und Streckenverhältnisse nicht bekannt gewesen sind.

Der AN ist verpflichtet, die dargestellte Lösung auf ihre Richtigkeit zu überprüfen.

Sollte der AN Fehler feststellen oder der Ansicht sein, dass mit der vorgeschlagenen Anordnung ein ordnungsgemäßer oder sicherer Betrieb der Anlage nicht gewährleistet ist, so hat er dies dem AG unverzüglich zu melden und ggf. entsprechende Gegenvorschläge zu unterbreiten.

Technische Änderungen gegenüber dem Leistungsverzeichnis, die nach Ansicht des AN zum ordnungsgemäßen und sicheren Betrieb zusätzlich erforderlich sind, sind vom AN mit Begründung der Notwendigkeit gesondert einschließlich eines Angebotes für Mehr- oder Minderkosten anzugeben.

2.3 Baumaterial

2.3.1 Materiallieferungen durch den AN

Alle vom AN zu liefernden Materialien müssen den Beschreibungen des AG entsprechen. Soweit der AG keine besonderen Vorschriften macht, müssen die

Materialien den betreffenden DIN-Vorschriften, AGFW-Vorschriften und den anerkannten technischen Regeln entsprechen.

Vom Auftragnehmer sind auf Verlangen Prüfzeugnisse, Zulassungen für Baustoffe, Geräte, Armaturen usw. vorzulegen.

Sollten andere als im Leistungsverzeichnis (LV) vorgegebene Materialien verwendet werden, sind diese im LV einzutragen. Erfolgt keine Eintragung, werden die vom AG vorgegebenen Materialien verwendet.

2.3.2 Lagerung von Material auf der Baustelle

Es ist anzustreben, das Material so anzuliefern, dass ohne Zwischenlagerung auf der Baustelle gearbeitet werden kann. Sollte dieses nicht möglich sein, hat der AN für eine ordnungsgemäße Lagerung aller Materialien zu sorgen.

Es sind vom AN Lagerplätze bzw. Lagerraum so zu beschaffen, dass alles Material und Gerät gegen Beschädigung, Korrosion und Verlust geschützt ist.

Besonders alle elektrischen und feinmechanischen Geräte sowie alle Instrumente sind in sauberer und trockener Umgebung aufzubewahren.

Blanke Anlagenteile sind für den Transport und evtl. Lagerung auf der Baustelle mit einem Rostschutzüberzug zu versehen, der erst bei Einbau der betreffenden Teile entfernt werden darf.

Die Verantwortung für sämtliche Materialien während der Lagerung sowie die Kosten für Lagerung, Lagerplätze, und die Qualitätssicherung wie Korrosionsschutz usw. gehen zu Lasten des AN.

2.4 Fernwärmetrasse

2.4.1 Baustelleneinrichtung und Räumung

Nach Auftragserteilung hat der AN dem AG einen örtlichen Beauftragten, der die Ausführung der Vertragsleistungen verantwortlich leitet und zur Entgegennahme technischer Anweisungen bevollmächtigt sein muss, schriftlich zu benennen.

Die Beschaffung des Geländes für die Baustelleneinrichtung sowie Erstellung erforderlicher Wege, Rampen usw. und die Entfernung letzterer nach Abschluss der Arbeiten obliegt dem AN.

Der AN hat die Baustelle so einzurichten, dass durch aufgestellte Baubuden, Baustoff-, Material- und Geräteeinsatz keine Schäden an Anliegerflächen und Störungen der übrigen Arbeiten bestehen.

Wasser, Strom, Pressluft, Telefon oder sonstige Energien sind vom AN zu stellen.

Während der Arbeiten hat der AN jederzeit die Baustelle sauber zu halten. Abfälle, Verpackungsmaterial usw. sind von der Baustelle zu entfernen.

Alle Kosten für die Sauberhaltung und Reinigung der Baustelle gehen zu Lasten des AN.

Beistellung von Werkzeugen und Prüfgeräten, sämtlicher Baumaschinen, Werkzeuge, Hebezeuge, Spezialgeräte, Instrumente usw., die für die Baustellenarbeiten sowie die Montage der Inbetriebsetzung der Anlage benötigt werden, sind vom AN zu stellen.

Es wird hierbei vorausgesetzt, dass der AN genügend Geräte zur Verfügung stellt, damit die Arbeiten reibungslos und dem Bauzeitplan entsprechend durchgeführt werden können.

Messinstrumente und sonstige Prüfgeräte, die für die Kontrollen, Abnahmen und Garantiemessungen benötigt werden, sind während der Abnahmen und Garantiemessungen vom AN ohne besondere Vergütung zur Verfügung zu stellen.

Der AG hat das Recht, bei schlecht ausgeführter Arbeit aufgrund evtl. fehlender Werkzeuge, den AN aufzufordern, diese zu beschaffen.

2.4.2 Rohrtrasse, Arbeitsstreifen, Arbeitsbereich

Dem AN steht für seine Bauarbeiten die vorgegebene Rohrtrasse zur Verfügung. Eigene Vereinbarungen mit den Eigentümern oder Nutzungsberechtigten, die für die Benutzung von zusätzlichem Gelände als zusätzlichen Arbeitsstreifen oder als Zugang zum Arbeitsstreifen erforderlich werden, sind vom AN zu verhandeln und gehen nicht zu Lasten des AG.

Der AG ist vor Baubeginn von der Inanspruchnahme zusätzlicher Flächen in Kenntnis zu setzen.

Aufgrund der Auflagen kann die Aufteilung und Breite des Arbeitsstreifens streckenweise wechseln. Diese Arbeitsstreifen ergeben sich aus dem Übersichtsplan, aus allen anderen Plänen, und/oder werden durch Arbeitsanweisungen des AG angegeben. Zusätzliche Vergütungen werden hierfür nicht gewährt.

Der AN haftet für alle Schäden, die durch Baumaßnahmen außerhalb der von dem AG zugebilligten Rohrtrasse entstehen.

Grenzsteine, polygonometrische und trigonometrische Punkte innerhalb der Baubreite sind dem AG vor Inangriffnahme der Bauarbeiten zu melden, damit dieser gemeinsam mit dem AN rechtzeitig eine vermessungstechnische Sicherung veranlassen kann.

Der AN hat das Abstecken bzw. Kennzeichnen dieses, ihm zur Verfügung gestellten Arbeitsbereiches, vor Aufnahme aller weiteren Arbeiten durchzuführen und ist auch hier für die Erhaltung voll verantwortlich.

Der AN verpflichtet sich, sein Personal entsprechend zu unterweisen.

2.4.3 Rohrgraben, Ausheben und Verfüllen

Die Tiefbauarbeiten werden separat ausgeschrieben und sind nicht Bestandteil der TAB-HW.

Die Koordination und Abstimmung mit anderen Gewerken obliegen dem AN.

2.5 Rohrverlegearbeiten

2.5.1 Rohrtransport und Auslegen

Der Umschlag sowie der Transport der Rohre an die Einbaustelle hat so zu erfolgen, dass jegliche Beschädigungen auszuschließen sind.

Rohre und Formstücke, die beschädigt sind, von der Bauaufsicht zurückgewiesen werden, deren Verwendung oder Verbleib nicht begründet werden kann, werden dem AN zu z. Z. gültigen Preisen angelastet, außer er stellt Ersatz gleicher Art, Menge und Güte.

Während der Arbeitspausen sind alle Öffnungen so fest zu verschließen, dass keine Fremdstoffe in den Rohrstrang eindringen können. Weiterhin sind die geschäumten Isolierenden des KMR gegen Feuchtigkeit zu schützen. Die offenen Enden sind mit Schutzkappen zu versehen.

Der AN übernimmt die volle Haftung für alle mittelbaren und unmittelbaren Schäden, die dem AG aus der Nichtbefolgung der obigen Vorschriften erwachsen sollten.

2.5.2 Verlegen und Verschweißen der Rohre

Der AN hat das Verlegen und Verschweißen der Rohre zu einer durchgehenden Rohrleitung in Übereinstimmung mit den AGFW-Richtlinien und den Verlegerichtlinien des Rohrherstellers auszuführen.

Die Leistungsgrenze (Schnittstelle) KMR- und Übergabestation sowie Eingang Gebäude-Wärmeerzeugung erfolgt nach der Mauerdurchführung und dem Schrumpfabschluss innerhalb der Gebäude mit den Absperrarmaturen unmittelbar nach der Hausführung. Die Sicherung der Armaturen gegen Betätigung durch Unbefugte ist zu gewährleisten.

Der Schutz der Leitungsrohre und deren Isolierung bei der Verlegung hat ausschließlich durch Sandsäcke zu erfolgen. Andere Auflagen sind nicht zulässig.

Der Rohrgraben ist bis zum Abschluss der Nachdämmungsarbeiten durch den Hersteller von Wasser und Füllmaterial freizuhalten.

Schweißarbeiten von Hand dürfen ausschließlich von Schweißern ausgeführt werden, die nach DIN EN 287, Teil 1, unter Baustellenbedingungen in den angewendeten Schweißverfahren, der Schweißposition, der Nahtart und ggf. der Schweißlagen (vollständige Nähte, oder nur Wurzel-, Füll- oder Decklage) geprüft sind und eine gültige Prüfbescheinigung besitzen.

Die von einer in der DIN EN 273 genannten Prüfstelle ausgestellten Prüfbescheinigungen müssen dem AG vor Beginn der Schweißarbeiten vorgelegt werden.

Schweißnähte an Rohren mit Wanddicken bis einschließlich 4 mm sind mit dem Gasschmelzverfahren oder dem Schutzgasschweißverfahren (WIG) auszuführen.

Schweißnähte an Rohren mit Wanddicken größer als 4 mm sind mehrlagig mit dem Schutzgasschweißverfahren (WIG) oder Schweißverfahrenskombination (Schutzgasschweißverfahren (WIG) für die Wurzel – u Lichtbogenschweißverfahren für die Füll- und Decklagen) oder Lichtbogenschweißverfahren aller Lagen auszuführen.

Alle Schweißkanten sind vor dem Einrichten der Nahtfuge von jeder Verunreinigung, Rost und von evtl. vorhandenem Oberflächenschmutz zu reinigen.

Vor dem Zusammenbau hat der AN jedes Rohr visuell auf Schäden zu prüfen.

Festgestellte Fehlerstellen sind sofort dem AG zu melden, die entscheidet, ob der Fehler ausgebessert oder ob das schadhafte Rohr gegen ein fehlerfreies ausgewechselt werden muss.

Die Rohre sind hinsichtlich ihrer technischen Daten entsprechend den Plänen zu verlegen.

Bei ungünstigen Witterungsverhältnissen können die Schweißarbeiten auf Weisung der Projektleitung zeitweilig eingestellt werden, sofern der AN keine ausreichenden Schutzmaßnahmen ergreift.

Das Anschweißen von Montagehilfen an die Rohrleitung ist nicht zulässig.

Es ist untersagt, mit der Elektrode über die Rohroberfläche zu streichen oder die Elektrode auf der Oberfläche zu zünden.

Werden Zündstellen festgestellt, ist der AG berechtigt, die Schweißnaht mit dem Rohrteil der Zündstellen herauszuschneiden und durch eine neue Verbindung ersetzen zu lassen.

Elektrodenreste und Reste von Schleifscheiben sind zu sammeln und ordnungsgemäß zu beseitigen (nicht im Rohrgraben).

Der AN muss die Reinigung der Schweißnähte gewährleisten, so dass diese sowohl einer Durchstrahlungs- als auch einer Ultraschallprüfung unterzogen werden können.

Die Schweißnähte werden auf Kosten des AG stichprobenweise einer Durchstrahlungsprüfung durch einen vom AG beauftragten Sachverständigen unterzogen. Die Auswertung und Beurteilung der Schweißnähte erfolgt durch diesen Sachverständigen für beide Seiten verbindlich nach DIN 8563, Teil3, Gruppe BS. Schweißnähte mit der Bewertung 4 und 5 sind nicht abnahmefähig.

Die Ausbesserung von fehlerhaften Schweißnähten und somit ein nochmalige Durchstrahlungsprüfung geht zu Lasten des AN. Für jede nicht abnahmefähige Schweißnaht werden auf Kosten des AN zwei weitere Nähte geprüft.

2.5.3 Dämmen und Dichten auf der Baustelle

Die an der Baustelle nachgedämmten Komponenten eines KMR-Systems müssen den gleichen Anforderungen genügen wie ein werksgefertigtes Bauteil. Die Verbindungsstellen können mit HDPE-Überschiebmuffen oder mit HDPE-Passmantel nachgedämmt werden. Die Abdichtung kann mit wärmeschrumpfendem Dichtungsmaterial oder durch Schweißverfahren vorgenommen werden. Nach einer erfolgreich durchgeführten Muffenluftdruckprobe von 0,5 bar hat die Dämmung mit Polyurethan-Ortschaum zu erfolgen.

Der AN hat die Befähigung seiner Mitarbeiter, folgende Arbeiten an der Baustelle ausführen zu können, nachzuweisen:

- Herstellung von PU-Hartschaum entsprechend den Mindestanforderungen,
- Wärmebehandlung von vernetzten und schrumpfendem Dichtungsmaterial,
- Schweißen von HDPE nach dem Heizelement-, Extruder- und Heißluftschweißverfahren.

Schäumarbeiten dürfen bei Lufttemperatur der Verarbeitungsstelle unter + 5° C und bei einer relativen Luftfeuchtigkeit über 90 % nicht ausgeführt werden. Arbeiten im Freien dürfen außerdem nicht bei Regen ausgeführt werden. Können diese Forderungen nicht eingehalten werden, sind zusätzlich besondere Maßnahmen, z. B. Wetterschutz, Vorwärmen des Objekts, durch den Auftragnehmer durchzuführen und werden nicht gesondert vergütet.

Die Temperatur des Objekts und der Ummantelung muss mindestens + 10 °C, darf jedoch höchstens + 45° C betragen. Die Flächen der vom Schaum berührten Teile müssen unbedingt trocken sein.

Es bestehen zwei Möglichkeiten der Schaumherstellung:

2.5.4 Maschinenschaum

Die Komponenten werden getrennt über Dosierpumpen einem Mischkopf zugeführt und während des Durchflusses in der Mischkammer vermischt. Mehrkomponentenschäummaschinen sind exakt arbeitende Dosier- und Mischgeräte. Die Zwangsdosierung wird durch kontinuierlich fördernde Pumpen erreicht. Die Komponenten werden in einer Mischkammer homogen vermischt. Durch Testlauf wird die Dosiergenauigkeit der Pumpen und die Schaumqualität geprüft.

2.5.5 Handangesetzter Schaum

Die Komponenten sind als dosierte Gesamtmenge pro Arbeitstag in einem Gefäß ausschließlich mit hochtourigen Rührern mechanisch zu mischen.

Bei beiden Verfahren wird die gewählte Rezeptur vor Beginn des Schäumens durch Testschäumen überprüft. Die Vorschriften der Schaumsystem- und Rohstoffhersteller sind zu beachten.

2.5.6 **Dehnungspolster an Kunststoffmantelrohren**

Dehnungszonen haben die Aufgabe, dem eingearbeiteten KMR an Richtungsänderungen, Abzweigen, Reduzierungen usw. die im Betrieb auftretenden Querbewegungen zu ermöglichen. Dabei sind folgende Anordnungen zu erfüllen:

Alle in der Praxis auftretenden Verformungswege des KMR müssen von den Dehnungspolstern aufgenommen werden.

Die Rückstellkräfte der Dehnungspolster müssen so gering sein, dass die Biegebeanspruchung der KMR einschließlich der Formteile in den zulässigen Grenzen bleibt. Die zulässige Druckbeanspruchung der PUR-Dämmung darf in keinem Fall überschritten werden.

Auftretender Wärmestau darf zu keiner Überschreitung der für das HDPE-Mantelrohr und vor allem für die gewählte Muffenabdichtung zulässigen oberen Temperaturgrenze führen.

Eine Verfestigung der Dehnungspolster durch Einschlämmen von Sand und Feinteilen in die Dehnungspolster ist in jedem Fall zu verhindern.

Die Länge und Dicke der Dehnungspolster ist nach den statischen Erfordernissen des Fernwärmenetzes vom AN bzw. Systemhersteller festzulegen.

2.5.7 **Allgemeine sowie Dichtheits- und Festigkeitsprüfungen**

Eine Druckprüfung erfolgt abschnittsweise jeweils nach Verlegung von Rohrleitungsnetzteilen nach VdTÜV 1051 und dem DVGW Arbeitsblatt 469 (B1).

Für die Druckprüfung sind die neuen Leitungen mit einer Endkappe zu verschließen. Danach sind die Endkappen zu entfernen und die Leitungen mit Garantienähten zu verbinden.

Zu den Leistungen des AN gehören dabei u. a.:

- Lieferungen und Einbau von Füllanschlüssen, Klöpperboden, Entlüftungen und dergleichen.
- Abdrücken der Leitung auf den vorgeschriebenen Prüfdruck einschl. Gestellen von Kompressoren, Pumpen sowie Hilfskräfte für Wartung, Ablesung und Wache für die Dauer der Druckprüfung.
- Das Beschaffen von Wasser für die Wasserdruckprüfung und Füllen der Leitung ist mit dem AG abzustimmen.

2.6 **Reinigen und Spülen, Inbetriebnahme**

Nach Fertigstellung der Baumaßnahme sind die folgend aufgeführte Unterlagen dem AG vorzulegen.

- Revisionszeichnungen
- Aufmassisometrien mit erfassten Schweißnähten
- Meß- und Übergabeprotokoll mit Lage und Verdrahtungsplänen für die Überwachungs- und Ortungssysteme
- Prüfprotokolle
- Sonstige geforderte Nachweise

3.0 Technische Anschlussbedingungen

3.1 Heizlast / Heizleistung

3.1.1 Heizlast für Raumheizung

Die Berechnung erfolgt nach DIN EN 12831. In besonderen Fällen kann ein Ersatzverfahren angewandt werden.

3.1.2 Heizlast für Raumluftechnik

Der Heizlast für raumluftechnische Anlagen wird nach DIN 1946 ermittelt.

3.1.3 Heizlast für Wassererwärmung

Die Heizlast für die Wassererwärmung in Wohngebäuden wird nach DIN 4708 ermittelt. In besonderen Fällen kann ein Ersatzverfahren angewandt werden.

3.1.4 Sonstige Heizlast

Die Heizlast anderer Verbraucher und die Wärmebedarfsminderung durch Wärmerückgewinnung sind gesondert zu ermitteln und auszuweisen.

3.1.5 Heizleistung

Aus Werten der Heizlastberechnung der vorstehenden Punkte 3.1.1 bis 3.1.4 wird die vom Kunden bestellte und von SWR vorzuhaltende maximale Heizleistung abgeleitet.

Diese maximale Heizleistung wird nur bei der vertraglich vereinbarten Außentemperatur von -10°C vorgehalten. Bei höheren Außentemperaturen wird die Heizleistung entsprechend angepasst.

Aus der vorzuhaltenden Heizleistung wird in Abhängigkeit von der Differenz zwischen Vor- und Rücklaufemperatur gem. Diagramm 1 an der Übergabestation der Fernheizwasservolumenstrom ermittelt und von SWR technisch begrenzt.

Bei höherer Außentemperatur wird die vorzuhaltende Heizleistung durch Herabsetzung der Heizwasservorlaufemperatur von SWR reduziert.

3.1.6 Wärmeträger

Der Wärmeträger Wasser entspricht den Anforderungen des VdTÖV/AGFW-Merkblattes TCh 1466 und kann gefärbt sein. Fernheizwasser darf nicht verunreinigt oder der Anlage entnommen werden,

Wasserverluste im Bereich der Kundenanlagen sind SWR schnellstmöglich mitzuteilen.

3.1.6.1 Technische Daten

Die nachfolgende Tabelle gilt nicht für das Versorgungsgebiet Ratingen West. Die dort geltenden Parameter sind bei SWR nachzufragen

Tabelle 1: Temperaturen und Drücke im Fernheiznetz

Überdrücke			
Netz-Vorlauf maximal	$p_{VN \max}$	6,00	bar
Netz-Vorlauf minimal	$p_{VN \min}$	4,00	bar
Netz-Rücklauf maximal	$p_{RN \max}$	5,00	bar
Netz-Rücklauf minimal	$p_{RN \min}$	2,50	bar
Netz-Ruhedruck	p_{0R}	2,00	bar

Differenzdrücke			
Differenzdruck maximal *	p_{\max}	4,00	bar
Differenzdruck minimal (für Hausanlagen)	p_{\min}	0,20	bar

Temperaturen			
Netz-Vorlauf maximal **	$VN \max$	95,00	° C
Netz-Vorlauf minimal	$VN \min$	70,00	° C
Knickpunkt der Temperaturkurve	A_n	5,00	° C
Rücklauf stat. Heizung max. ($A = -10$ ° C) ***	$RN \max$	50,00	° C
Rücklauf RLT-Anlagen max. ($A = -10$ ° C) ***	$RN \max$	50,00	° C
Rücklauf Warmwasserbereitung max. ($A = -10$ ° C) ***	$RN \max$	40,00	° C

Die Überdruckangaben beziehen sich auf eine geodätische Höhe von 60m über NN.

* gegen diesen Druck muß das Stellglied für Temperaturregelung schließen

** sicherheitstechnisch

*** Siehe Heizwasserkurve 3.1.6.2

3.1.6.2 Heizwasserkurve

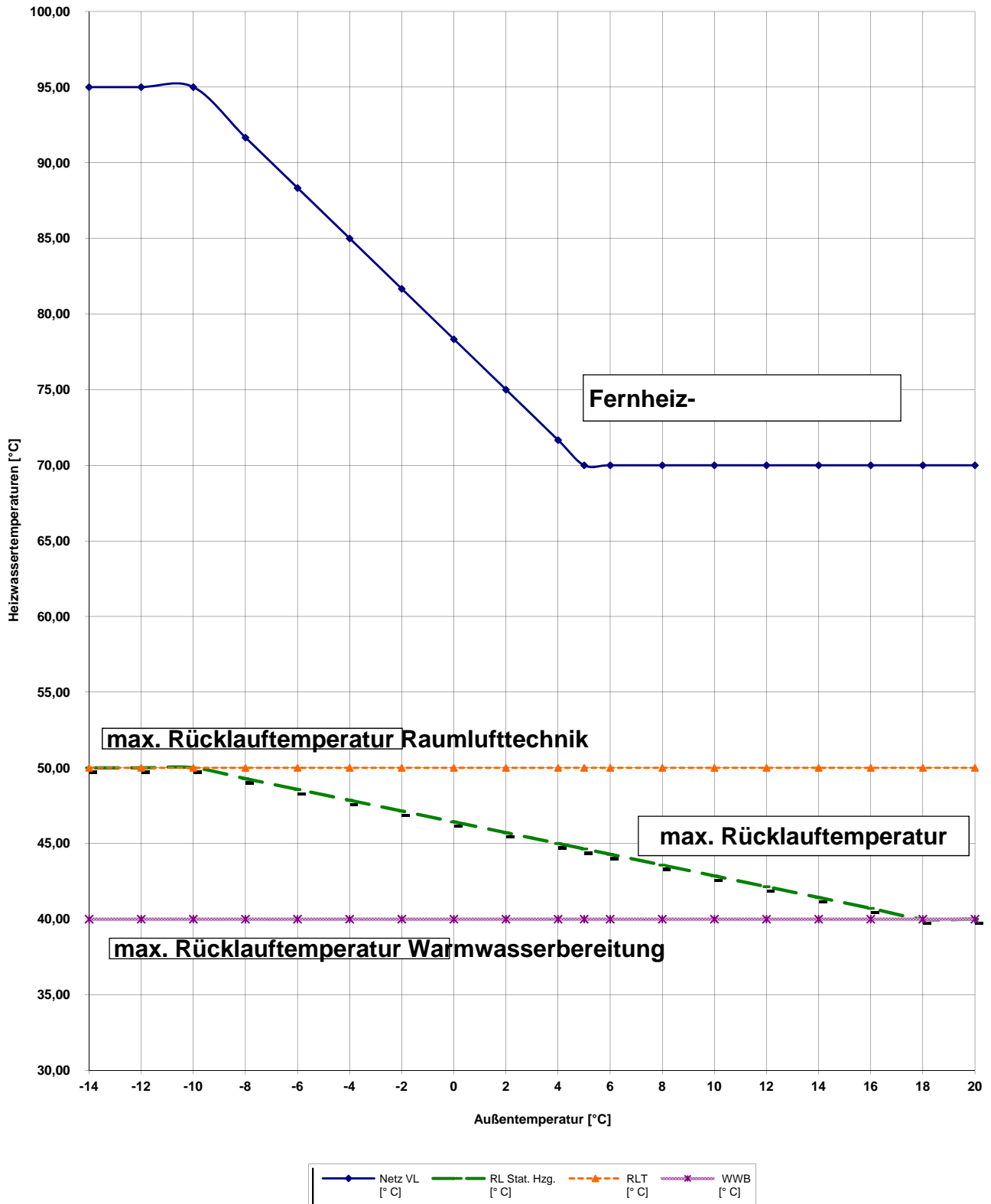


Diagramm 1: Heizwasserkurven in Abhängigkeit von der Außentemperatur

3.1.6.3 Tabelle zur Heizwasserkurve

Tabelle 2: Heizwassertemperaturen in Abhängigkeit von der Außentemperatur

Außentemp. [° C]	Netz VL [° C]	RL Stat. Hzg. [° C]	RL RLT [° C]	RL WWB [° C]
20,00	70,00	40,00	50,00	40,00
18,00	70,00	40,00	50,00	40,00
16,00	70,00	40,72	50,00	40,00
14,00	70,00	41,43	50,00	40,00
12,00	70,00	42,15	50,00	40,00
10,00	70,00	42,86	50,00	40,00
8,00	70,00	43,57	50,00	40,00
6,00	70,00	44,29	50,00	40,00
5,00	70,00	44,65	50,00	40,00
4,00	71,67	45,00	50,00	40,00
2,00	75,00	45,72	50,00	40,00
0,00	78,33	46,43	50,00	40,00
-2,00	81,67	47,15	50,00	40,00
-4,00	85,00	47,86	50,00	40,00
-6,00	88,33	48,57	50,00	40,00
-8,00	91,67	49,29	50,00	40,00
-10,00	95,00	50,00	50,00	40,00
-12,00	95,00	50,00	50,00	40,00
-14,00	95,00	50,00	50,00	40,00

3.2 Hausanschluss

3.2.1 Hausanschlussleitung

Die Hausanschlussleitung verbindet das Verteilungsnetz mit der Übergabestation. Die Leitungsführung stimmt SWR mit dem Kunden ab. Die technische Auslegung und Ausführung wird von SWR festgelegt.

Fernwärmeleitungen außerhalb von Gebäuden dürfen zur Vermeidung von Schäden innerhalb eines Schutzstreifens nicht überbaut oder mit tief wurzelnden Gewächsen überpflanzt werden.

Die Festlegung der Breite des Schutzstreifens erfolgt in Abstimmung mit SWR gemäß AVBFernwärmeV §10.

3.2.2 Hausanschlussraum

In dem Hausanschlussraum sollen die erforderlichen Anschlusseinrichtungen und gegebenenfalls Betriebseinrichtungen eingebaut werden. Lage, Abmessungen und Bauausführung sind rechtzeitig mit SWR abzustimmen. Als Planungsgrundlage gilt DIN 18012.

Die Installationswand ist in Massivausführung vorzusehen. Leichtbauwände oder Gasbetonstein sind ausdrücklich nicht zugelassen. Eine Raumhöhe von 2,20 m ist zu gewährleisten. Bei sämtlichen Türöffnungsbreiten ist ein Rohbaumaß von mind. 1,01 m zu berücksichtigen

Für Ein- und Zweifamilienhäuser ist kein gesonderter Hausanschlussraum erforderlich.

Der Raum muss verschließbar und jederzeit ohne Schwierigkeiten für Mitarbeiter der SWR und deren Beauftragte zugänglich sein. Dies gilt auch für die Zuwegung bis zum Hausanschlussraum. Eine Doppelschließung ist anzubringen.

Auf eine ausreichende Belüftung muss geachtet werden. Die Raumtemperatur sollte + 30° C nicht überschreiten. Der Raum sollte nicht neben oder unter Schlafräumen und sonstigen, gegen Geräusche besonders zu schützende Räume, angeordnet sein.

Für Wartungs- und Reparaturarbeiten sind eine ausreichende Beleuchtung und eine Schutzkontaktsteckdose (230 V / 50 Hz) notwendig.

Für die Hausstation ist ein elektrischer Anschluss bauseits zu installieren. Die Stromart (Wechsel-/Drehstrom) und die Nennströme der Sicherungen sind mit SWR abzustimmen. Ein elektrischer Anschluss mit Zählerplatz ist ebenfalls vorzusehen.

Für den Raum sind eine ausreichende Entwässerung und eine Kaltwasserzapfstelle zu installieren.

Die Anordnung der Gesamtanlage im Hausanschlussraum muss den Unfallverhütungs- und Arbeitsschutzvorschriften entsprechen. Die dafür erforderliche Arbeitsfläche nach Bild 1 muss jederzeit freigehalten werden.

Es ist notwendig, Betriebsanleitungen und eventuell notwendige Hinweisschilder an gut sichtbarer Stelle anzubringen.

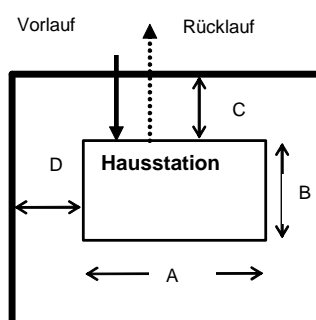


Bild 1: Mindestabstände je Hausstation

C Wandabstand an Übergabestelle: mind. 0,25 m
 D Wandabstand : mind. 0,25 m

Die Anordnung kann spiegelbildlich erfolgen, die Einengung durch Rohrleitungen und Armaturen ist unzulässig.

3.2.3 Überschlägiger Platzbedarf für Hausstationen

Tabelle 3: Überschlägiger Platzbedarf von Hausstationen

Hausstation	DN	Bis 25	40	50	65	80	100
A	[m]	2,0	2,3	2,5	3,0	3,5	4,0
B	[m]	1,8	1,8	1,8	1,8	1,8	1,8

3.3 Hausstation

Die Hausstation besteht aus der Übergabestation und der Hauszentrale.

Die Hausstation wird für den indirekten Anschluss konzipiert, der direkte Anschluss von Anlagen ist nicht gestattet.

Die DIN 4747 ist Planungsgrundlage.

Ein indirekter Anschluss liegt vor, wenn das Heizwasser der Hausanlage durch Wärmeübertrager vom Fernwärmenetz getrennt wird (s. Bild 2).

Übergabestation und Hausstation können baulich getrennt oder in einer Einheit als Kompaktstation angeordnet sein. Ferner können mehrere Komponenten in Baugruppen zusammengefasst werden.

3.3.1 Übergabestation

Die Übergabestation ist das Bindeglied zwischen der Hausanschlussleitung und der Hausstation und ist im Hausanschlussraum angeordnet. Sie dient dazu, die Wärme vertragsgemäß, z. B. hinsichtlich Druck, Temperatur und Volumenstrom, an die Hausanlage zu übergeben (Übergabestelle).

Der Außentemperaturfühler ist im Umfang der Übergabestation / Hauszentrale enthalten. Die Montage des Fühlers hat unter Berücksichtigung seiner optimalen Funktion auf einer nördlichen Außenwand zu erfolgen. Die Montage des Fühlers erfolgt durch SWR, die zugehörigen Verkablung ist bauseits vorzusehen.

Die Messeinrichtung zur Verbrauchserfassung ist ebenfalls in der Übergabestation / Hauszentrale untergebracht.

Durch SWR erfolgt die Festlegung der Stationsbauteile unter Berücksichtigung der vorzuhaltenden Wärmeleistung, des max. Volumenstromes, der erforderlichen

Anschlussart – hier: indirekt - und der technischen Netzdaten gemäß Tabelle 1 und Diagramm 1.

Zur Sicherstellung des Abflusses von Wasser, das im Falle des Ansprechens des Sicherheitsventils aus dem Rohrsystem austreten kann, ist eine entsprechende Ablaufleitung mit Anschluss an das Abwassersystem über einen Geruchsverschluss bauseits zu stellen. Die Festlegung der Örtlichkeit erfolgt in Absprache mit SWR.

Für die Auslegung der Armaturen und Anlagenteile gelten DIN 4747 und die entsprechenden AGFW-Merkblätter. Druck und/oder Temperaturabsicherungen in der Übergabestation müssen ebenfalls gemäß DIN 4747 ausgeführt werden.

Die Anordnung der Anlagenteile ist in den Schaltschemata dargestellt. Über Herstellung, Montage, Ergänzung oder Änderung der Übergabestation bestimmt SWR.

Es gelten die jeweils gültigen Vorschriften über Schall- und Wärmedämmung sowie Brandschutz.

Potentialausgleich und ggf. erforderliche Elektroinstallationen sind nach den Vorschriften der VDE 0100 und VDE 0190 auszuführen.

SWR stellt Angaben für die notwendige Aufstellungs- und Bedienfläche der Übergabestation zur Verfügung (s. Bild 1). Für die Instandhaltung der Übergabestation gelten die vertraglichen Vereinbarungen.

3.3.2 Hauszentrale

Die Hauszentrale ist das Bindeglied zwischen der Übergabestation und der Hausanlage. Sie dient der Anpassung der Wärmelieferung an die Hausanlage hinsichtlich Druck, Temperatur und Volumenstrom.

3.4 Hausanlage - Raumheizung

Nachfolgende Erklärungen gelten für Hauszentralen, welche Heizflächen versorgen, die ihre Wärme durch Strahlung und/oder freie Konvektion abgeben.

Die Hausanlage besteht aus dem Rohrleitungssystem ab Hauszentrale, den Heizflächen sowie den zugehörigen Absperr- und Regelarmaturen.

Es ist ausschließlich der indirekte Anschluss vorzusehen, somit unterliegen alle Anlagenteile den Betriebsbedingungen der Hausanlage und müssen für die gewählten Druck- und Temperaturwerte geeignet sein.

3.4.1 Indirekter Anschluss

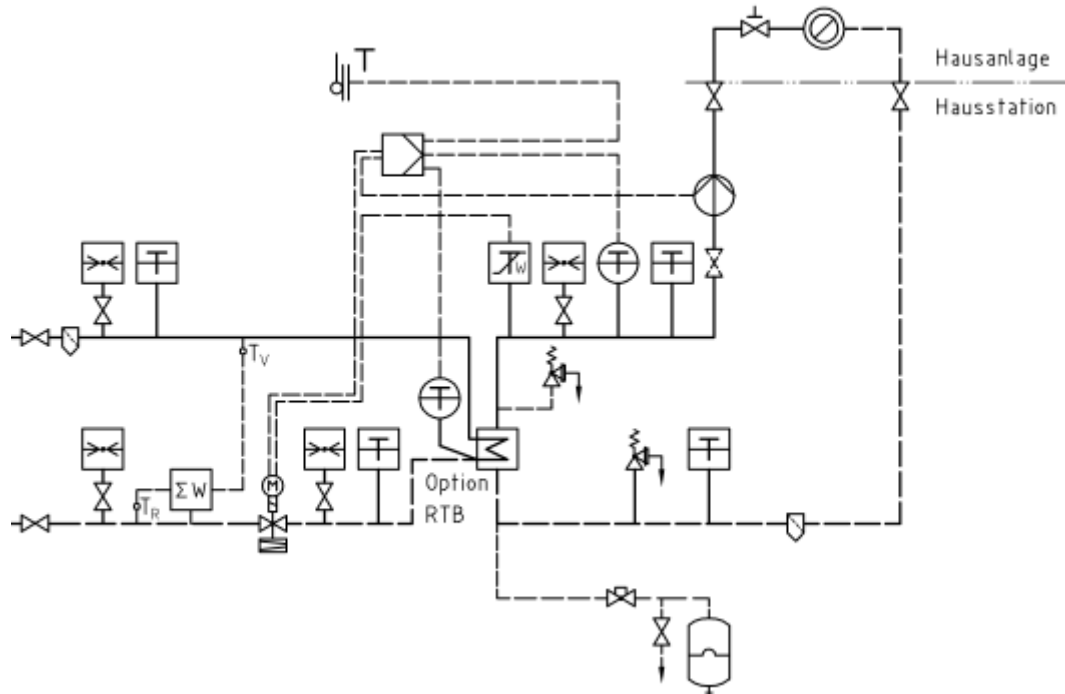


Bild 2: Prinzipschaltbild für den indirekten Anschluss. Für die technischen Ausführungen gelten die Schaltschemen der Anlage.

3.4.1.1 Temperaturregelung

Geregelt wird die Vorlauftemperatur des Heizmittels der Hausanlage (Sekundärseite). Als Führungsgröße dient die gemittelte Außentemperatur.

Sind mehrere Verbrauchergruppen mit unterschiedlichen Anforderungen an einen Wärmeübertrager angeschlossen, so müssen diese einzeln mit einer nachgeschalteten Regelung versehen werden.

Für primärseitig angeordnete Stellgeräte werden Durchgangsventile verwendet. Die Anordnung der Stellgeräte ist von den örtlichen Netzverhältnissen abhängig. Verbindlich sind die dieser TAB anhängenden Schaltschemata. Im Zweifelsfall ist Rücksprache mit SWR zu nehmen.

Für sekundärseitig angeordnete Stellgeräte können Durchgangs- oder Dreiwegeventile verwendet werden.

Zur Dimensionierung der primär- und sekundärseitigen Stellgeräte sind der jeweilige max. erforderliche Volumenstrom und der am Einbauort zur Verfügung stehende Differenzdruck maßgebend. Dabei soll der Druckverlust des geöffneten Stellgerätes mindestens 50 % des jeweiligen minimalen Differenzdruckes betragen.

Für das primärseitige Stellgerät ist der minimale Netzdruckdifferenzdruck (Δp_{\min} , siehe Tabelle 1) maßgebend. Schnell wirkende Stellgeräte sind wegen möglicher Druckstöße nicht zulässig.

Die Stellantriebe (nach DIN 4747, gegebenenfalls mit Sicherheitsfunktion) müssen so bemessen sein, dass sie gegen den max. auftretenden Netz-Differenzdruck schließen können (Δp_{\max} , siehe Tabelle 1).

3.4.1.2 Temperaturabsicherung

Eine Temperaturabsicherung nach DIN 4747 in der Hauszentrale ist nicht erforderlich wenn die zulässige Hausanlagentemperatur größer oder gleich der maximalen Netzvorlauftemperatur ist.

3.4.1.3 Rücklauftemperaturabsicherung

Die in Tabelle 1 angegebene maximale oder vertraglich vereinbarte Rücklauftemperatur darf nicht überschritten werden.

Die Einhaltung der Rücklauftemperatur muss durch den Aufbau und die Betriebsweise der Hausanlage sichergestellt werden. Es ist eine gleitende, der Außentemperatur angepasste Rücklauftemperaturbegrenzung zu installieren. SWR entscheidet, ob eine Begrenzungseinrichtung notwendig ist.

Die Rücklauftemperaturbegrenzung kann sowohl auf das Stellgerät der Vorlauftemperaturregelung wirken als auch durch ein separates Stellgerät erfolgen.

Der Fühler zur Erfassung der Rücklauftemperatur muss im oder möglichst dicht am Wärmeübertrager angeordnet werden, um Temperaturänderungen schnell zu erfassen.

3.4.1.4 Volumenstrom

In der Hauszentrale werden sowohl der Fernheizwasser- als auch der Heizmittelvolumenstrom je Regelkreis der Hausanlage dem Bedarf angepasst.

Für den Fall, dass innerhalb der Hausanlage weitere Zähler installiert sind (Wohnungszähler) ist die Verkabelung dieser Zähler (M-Bus) in Leerrohren bauseitig vorzusehen (nicht Lieferumfang SWR) und zu unterhalten.

Der Fernheizwasservolumenstrom ist abhängig von der erforderlichen Leistung und dem nutzbaren Wärmeinhalt des Fernheizwassers.

Die Auslegung der Umwälzpumpe je Regelkreis richtet sich nach den hydraulischen Gegebenheiten der Hausanlage. Der Einsatz von drehzahlgeregelten Pumpen ist verbindlich vorzusehen.

Sind Überströmventile zum Abbau überhöhter Differenzdrücke erforderlich, so dürfen diese nur zwischen Druck- und Saugseite der Umwälzpumpen eingebaut werden.

3.4.1.5 Druckabsicherung

Die Druckabsicherung der Sekundärseite des Wärmeübertragers hat nach DIN 4747 zu erfolgen.

Zur Sicherstellung des Abflusses von Wasser, das im Falle des Ansprechens des Sicherheitsventils aus dem Rohrsystem austreten kann, ist eine entsprechende Ablaufleitung mit Anschluss an das Abwassersystem über einen Geruchsverschluss bauseits zu stellen. Die Festlegung der Örtlichkeit erfolgt in Absprache mit SWR.

3.4.1.6 Werkstoffe und Verbindungselemente

Die Auswahl der Werkstoffe für die vom Fernheizwasser durchflossenen Anlagenteile richtet sich nach DIN 4747. Die zur Verwendung kommenden Verbindungselemente und Dichtungen müssen für die Betriebsbedingungen bzgl. Druck, Temperatur und Fernheizwasserqualität geeignet sein.

SWR empfiehlt grundsätzlich, möglichst flachdichtende Verbindungen einzusetzen. Bei nicht flachdichtenden Verbindungen ist Teflon als Dichtungsmittel erforderlich.

Nicht zugelassen sind :

- Konische Verschraubungen,
- Hanfdichtungen ohne geeignete Zusatzmittel.

3.4.1.7 Sonstiges

Für Planung und Betrieb der Anlagen sind die Energieeinsparungsverordnung und die Druckbehälterverordnung in der jeweils gültigen Fassung zu beachten.

Auf den Einbauort der Temperaturfühler hinsichtlich korrekter Funktion und Revisionsmöglichkeit ist zu achten.

Die Inbetriebnahme der Hauszentrale darf nur in Anwesenheit von SWR erfolgen.

Nicht zugelassen sind:

- Hydraulische Kurzschlüsse zwischen Vor- und Rücklauf, weder primär- noch sekundärseitig,
- Gummikompensatoren.

3.4.1.8 Wärmeübertrager

Primärseitig müssen die Wärmeübertrager für die max. Drücke und Temperaturen des Fernwärmenetzes (Tabelle 1) geeignet sein.

Sekundärseitig sind die max. Druck- und Temperaturverhältnisse der Hausanlage maßgebend.

Die thermische Auslegung der Wärmeübertrager muss sicherstellen, dass die max. Wärmeleistung bei den vereinbarten Netztemperaturen gem. Tabelle 1 erreicht wird.

Im Auslegungsfall darf die Differenz zwischen der primärseitigen und der sekundärseitigen Rücklauftemperatur nicht mehr als 2 Kelvin betragen.

Bei kombinierten Anlagen (RLT-Anlagen, Raumheizung, Wassererwärmung) muss die Wärmeleistung aller Verbraucher bei der Dimensionierung des Wärmeübertragers anteilmäßig berücksichtigt werden.

3.5 Hauszentrale Raumlufthechnik (RLT)

Nachfolgende Erläuterungen gelten für Hauszentralen, welche Heizflächen versorgen, die ihre Wärme durch erzwungene Konvektion abgeben. Hierzu gehören z. B. Ventilatorconvektoren, Decken- und Wandluftheizer sowie Luftheizregister in Klimaanlage.

Wegen der vielfältigen Schaltungsvarianten müssen die Entwürfe rechtzeitig mit SWR abgestimmt werden.

Sämtliche Anlagenteile unterliegen den Betriebsbedingungen der Hausanlage. Sie müssen für die gewählten Druck- und Temperaturwerte geeignet sein.

3.5.1 Indirekter Anschluss

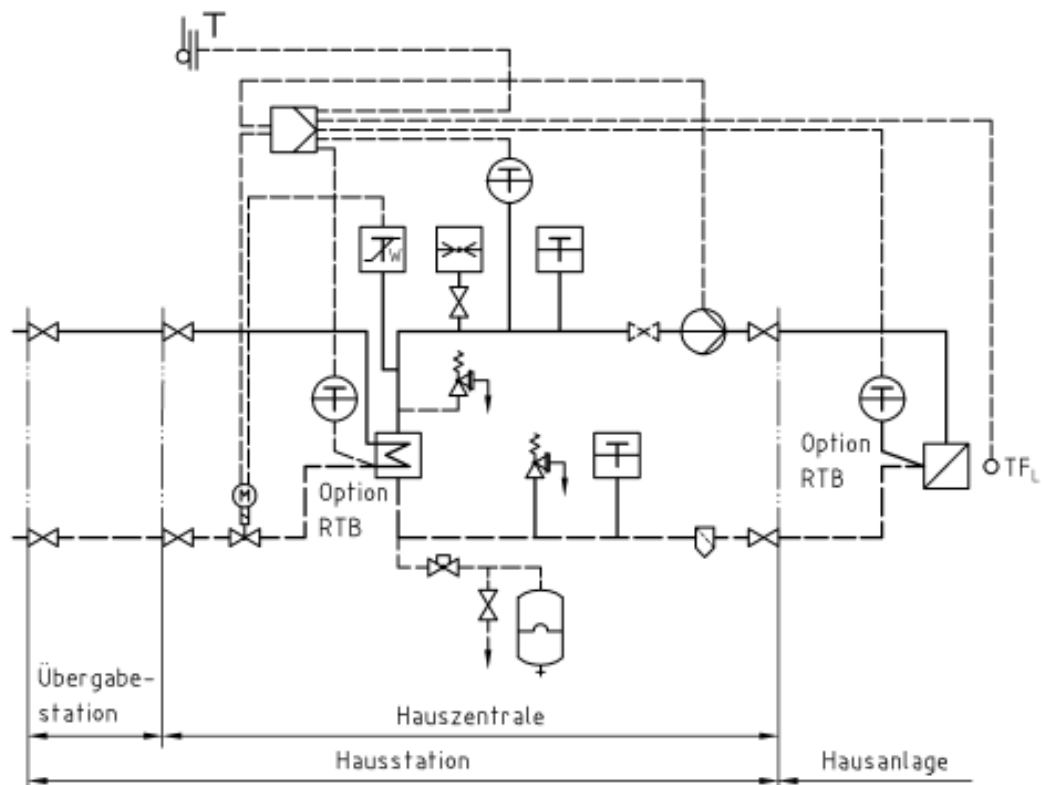


Bild 3: Hauszentrale Raumlufthechnik
Prinzipschaltbild für den indirekten Anschluss Hausanlage -Raumluftheizung

3.5.1.1 Temperaturregelung

Geregelt wird die Vorlauftemperatur des Heizwassers. Die Regelung der Lufttemperaturen erfolgt durch nachgeschaltete Regeleinrichtungen in der Hausanlage.

Ansonsten wie unter 3.4.1.1 beschrieben.

3.5.1.2 Temperaturabsicherung

Wie unter 3.4.1.2 beschrieben, zzgl.:

Eine Temperaturabsicherung DIN 4747 in der Hauszentrale ist nicht erforderlich, wenn die zulässige Hausanlagentemperatur größer oder gleich der maximalen Netzzvorlauftemperatur ist.

Bei Netzzvorlauftemperaturen bis 120° C ist eine Temperatursicherung in der Hauszentrale mit einem typgeprüften Sicherheitstemperaturwächter (STW) erforderlich, wenn die zulässige Hausanlagentemperatur kleiner als die maximale Netzzvorlauftemperatur ist.

3.5.1.3 Rücklauftemperaturabsicherung

Wie unter 3.4.1.3 beschrieben.

3.5.1.4 Volumenstrom

Wie unter 3.4.1.4 beschrieben, zzgl.:

Der Heizmittelvolumenstrom muss einstellbar und möglichst ablesbar sein.

Die Umwälzpumpe je Regelkreis ist entsprechend den hydraulischen Gegebenheiten der Hausanlage auszulegen.

Der Einsatz von drehzahlgeregelten Pumpen richtet sich jeweils nach den gesetzlichen Bestimmungen.

3.5.1.5 Druckabsicherung

Wie unter 3.4.1.5 beschrieben.

3.5.1.6 Werkstoffe und Verbindungselemente

Wie unter 3.4.1.6 beschrieben.

3.5.1.7 Sonstiges

Wie unter 3.4.1.7 beschrieben.

3.5.1.8 Wärmeübertrager

Wie unter 3.4.1.8 beschrieben.

3.6 Hausanlage - Wassererwärmung

Nachfolgende Erläuterungen gelten für Hauszentralen, die Hausanlagen mit Warmwasser versorgen.

Die Hausanlage besteht aus den Heizflächen und den Behältern sowie den zugehörigen Regel- und Steuereinrichtungen.

Folgende Systeme werden eingesetzt:

- Speicherladesystem
- Durchflußwassererwärmer
- Speicherwassererwärmer

Das zur Verwendung kommende System ist mit SWR abzustimmen.

Für die Ausführungsart der Wassererwärmer ist die Klassifizierung des Fernheizwassers nach DIN 1988 maßgeblich.

Die Wassererwärmung kann sowohl im Vorrangbetrieb als auch im Parallelbetrieb zur Raumheizung erfolgen. Bei Vorrangbetrieb wird der Wärmebedarf für die Wassererwärmung zu 100 % abgedeckt, die Leistung für die Raumheizung dafür ganz oder teilweise reduziert.

Ein Parallelbetrieb liegt vor, wenn sowohl der Wärmebedarf der Raumheizung und ggf. der raumluftechnischen Anlagen als auch der Wärmebedarf der Wassererwärmung gleichzeitig abgedeckt werden.

In Verbindung mit raumluftechnischen Anlagen ist die Wassererwärmung nur im Parallelbetrieb möglich.

3.6.1 Indirekter Anschluss

Der indirekte Anschluss ist bevorzugt in Verbindung mit Speicherladesystemen im Vorrangbetrieb einzusetzen. Durchflusssysteme und Speicher mit eingebauten Heizflächen sind nur nach Rücksprache mit SWR zu verwenden.

3.6.1.1 Temperaturregelung

Geregelt wird die Warmwassertemperatur und/oder die Vorlauftemperatur des Heizmittels auf einen konstanten Wert.

Bei Regelung der Heizmitteltemperatur wird die Warmwassertemperatur durch Einstellen des Heizmittel- und Ladevolumenstroms erreicht.

Die zulässige maximale Rücklauftemperatur für die Warmwasserbereitung beträgt 40° C (s. Tabelle1).

Für primärseitig angeordnete Stellgeräte sind Durchgangsventile zu verwenden. Die Anordnung der Stellgeräte ist von den örtlichen Netzverhältnissen abhängig. Verbindlich sind die dieser TAB anhängenden Schaltschemata. Im Zweifelsfall ist Rücksprache mit SWR zu nehmen.

Für sekundärseitig angeordnete Stellgeräte können Durchgangs- oder Dreiwegeventile verwendet werden.

Zur Dimensionierung der Stellgeräte (primär und sekundär) sind der jeweilige max. erforderliche Volumenstrom und der jeweilige am Einbauort zur Verfügung stehende Differenzdruck maßgebend. Dabei soll der Druckverlust des geöffneten Stellgerätes mindestens 50 % des jeweiligen min. Differenzdruckes betragen.

Für das primärseitige Stellgerät ist der minimale Netzdifferenzdruck (Δp_{\min} siehe Tabelle 1) maßgebend. Schnell wirkende Stellgeräte sind nicht zulässig. Die Stellantriebe (nach DIN 4747, gegebenenfalls mit Sicherheitsfunktion) müssen so bemessen sein, dass sie gegen den jeweils maximal auftretenden Netzdifferenzdruck schließen können (Δp_{\max} siehe Tabelle 1).

Um eine einwandfreie Temperaturregeleinrichtung zu gewährleisten, ist ein hydraulischer Abgleich nach DIN 18380 vorzunehmen.

3.6.1.2 Temperaturabsicherung

Die Temperaturabsicherung erfolgt nach DIN 4747. Da die maximale Netzvorlauftemperatur unter 100° C liegt, sind Fühler für die Temperaturreglung ausreichend.

3.6.1.3 Rücklauftemperaturabsicherung

Die im Datenblatt angegebene maximale bzw. vertraglich vereinbarte Rücklauftemperatur darf nicht überschritten werden.

Die Einhaltung der Rücklauftemperatur ist durch den Aufbau und die Betriebsweise der Wassererwärmungsanlage sicherzustellen. Gegebenenfalls ist eine Rücklauftemperaturbegrenzung vorzusehen. Die SWR entscheiden, ob eine Begrenzungseinrichtung notwendig ist.

Sind für Raumheizung und Wassererwärmung Begrenzungseinrichtungen notwendig und unterschiedliche Rücklauftemperaturwerte gern. Datenblatt einzuhalten, so ist für den ordnungsgemäßen Betrieb der Anlagen eine Umschaltmöglichkeit des Begrenzungswertes vorzusehen.

Die Rücklauftemperaturbegrenzung kann sowohl auf das Stellgerät der Temperaturregelung wirken, als auch durch ein separates Stellgerät erfolgen.

Der Fühler zur Erfassung der Rücklauftemperatur ist im oder möglichst dicht am Wärmeübertrager anzuordnen um Temperaturänderungen schnell zu erfassen.

3.6.1.4 Volumenstrom

In der Hauszentrale werden sowohl der Fernheizwasser als auch der Heizmittel- und Warmwasservolumenstrom je Regelkreis der Hausanlage dem Bedarf angepasst.

Für den Fall, dass innerhalb der Hausanlage weitere Zähler installiert sind (Wohnungszähler) ist die Verkabelung dieser Zähler (M-Bus) in Leerrohren bauseitig vorzusehen (nicht Lieferumfang SWR) und zu unterhalten.

Der Fernheizwasservolumenstrom ist abhängig von der erforderlichen Leistung der Wassererwärmer und dem nutzbaren Wärmeinhalt des Fernheizwassers bei der niedrigsten Netzvorlauftemperatur gemäß Datenblatt.

Die Volumenströme müssen einstellbar und möglichst ablesbar sein. Hierzu sind Durchflußanzeiger mit Einstelldrossel oder Regulierventile mit Differenzdruckmeßstutzen geeignet.

Beim Speicherladesystem ist der Ladevolumenstrom auf die Auslegungsleistung des Wärmeübertragers bei der niedrigsten Heizmitteltemperatur (Netzvorlauftemperatur) unter Berücksichtigung der Ladezeit einzustellen und zu begrenzen.

Die Umwälzpumpe für das Heizmittel sowie die ggf. vorhandene Speicherladepumpe sind entsprechend den hydraulischen Belangen auszulegen.

3.6.1.5 Druckabsicherung

Durch die hydraulische Verbindung der Wassererwärmungsanlage mit der Hausanlage-Raumheizung sind beide Anlagen für den gleichen Druck auszulegen und nach DIN 4747 abzusichern.

Die Warmwasserseite ist gemäß DIN 4753 bzw. DIN 1988 abzusichern.

Zur Sicherstellung des Abflusses von Wasser, das im Falle des Ansprechens des Sicherheitsventils aus dem Rohrsystem austreten kann, ist eine entsprechende Ablaufleitung mit Anschluss an das Abwassersystem über einen Geruchsverschluss bauseits zu stellen. Die Festlegung der Örtlichkeit erfolgt in Absprache mit SWR.

3.6.1.6 Werkstoffe und Verbindungselemente

Die Auswahl der Werkstoffe für die vom Fernheizwasser durchflossenen Anlagenteile ist gemäß DIN 4747 vorzunehmen.

Die zur Verwendung kommenden Verbindungselemente und Dichtungen müssen für die Betriebsbedingungen bzgl. Druck, Temperatur und Fernheizwasserqualität geeignet sein. Weichlotverbindungen sind nur bis 110° C unter Verwendung geeigneter Sonderweichlote nach DIN 1707 zulässiges sind möglichst flachdichtende Verbindungen einzusetzen.

Nicht zugelassen sind:

- Konische Verschraubungen,
- Handdichtungen ohne geeignete Zusatzmittel.

Die Auswahl der Werkstoffe für die Wassererwärmungsanlage ist gemäß DIN 4753 und DIN 1988 sowie den einschlägigen DVGW-Vorschriften vorzunehmen. Zur Vermeidung von Korrosionsschäden ist bei Mischinstallationen auf geeignete Werkstoffpaarungen zu achten

3.6.1.7 Sonstiges

Wie unter 3.4.1.7 beschrieben.

3.6.1.8 Wärmeübertrager

Wie unter 3.6.1.8 beschrieben; zzgl.:

Die thermische Auslegung hat so zu erfolgen, dass bei der niedrigsten Vorlauftemperatur des Heizmittels sowie der höchstzulässigen Rücklaufemperatur gern. Datenblatt die gewünschte Warmwassertemperatur und die erforderliche Leistung erreicht werden.

Bei kombinierten Anlagen (RLT-Anlagen, Raumheizung, Wassererwärmung) ist die Wärmeleistung aller Verbraucher bei der Dimensionierung des Wärmeübertragers anteilmäßig zu berücksichtigen.

Bei Wässern, die zu Kalkablagerungen neigen, sind Konstruktionen einzusetzen, die eine leichte Entkalkung ermöglichen.

3.7 Hausanlage - Raumheizung

Die Hausanlage Raumheizung besteht aus dem Rohrleitungssystem ab Hauszentrale, den Heizflächen sowie den zugehörigen Absperr- und Regelarmaturen.

Die aufgrund der verwendeten Materialien und Werkstoffe maximal zulässigen Betriebsüberdrücke und Betriebstemperaturen in der Hausanlage müssen in der Hauszentrale entsprechend abgesichert werden. Diese Angaben müssen SWR frühzeitig mitgeteilt werden.

3.7.1 Indirekter Anschluss

Beim indirekten Anschluss unterliegen alle Anlagenteile den Betriebsbedingungen der Hausanlage. Sie müssen für die gewählten Druck und Temperaturwerte geeignet sein.

3.7.1.1 Temperaturregelung

Alle Heizflächen müssen gemäß Heizungsanlagenverordnung mit selbsttätig wirkenden Einrichtungen (z. B. Thermostatventile, bestehend aus Stellantrieb und Stellgerät) zur raumweisen Temperaturregelung ausgerüstet werden.

Das AGFW-Merkblatt Nr. 5/7 beschreibt die technischen Anforderungen an Thermostatventile.

Der hydraulische Abgleich nach DIN 18380 ist zur Gewährleistung einer einwandfreien Funktion der Temperaturregeleinrichtung vorzunehmen.

3.7.1.2 Hydraulischer Abgleich

Grundsätzlich müssen Stellgeräte mit Voreinstellmöglichkeit gem. AGFW Merkblatt 5/7 eingeplant werden.

Bei Stellgeräten ohne Voreinstellmöglichkeit (Anschluss von Altanlagen) sind diese gegen solche mit Voreinstellmöglichkeit auszutauschen. Alternativ können im

Rücklauf Verschraubungen mit reproduzierbarer Voreinstellmöglichkeit nachgerüstet werden.

Es ist zweckmäßig, die Voreinstellung zwecks einwandfreier Durchströmung der Ventile nach dem Spülen der Anlage vorzunehmen.

Der zugehörige Volumenstrom und Differenzdruck bestimmen die Voreinstellung der Stellgeräte. Bei der Auslegung der Stellgeräte ist es zweckmäßig, dass ein ausreichender Druckverlust im Stellgerät entsteht; auf diese Weise ist die notwendige Ventilautorität gewährleistet. Es empfiehlt sich, dass ca. 50 % der Förderhöhe der Umwälzpumpen im Ventil abgebaut wird.

Es muss sichergestellt werden, dass der Differenzdruck am Stellgerät (z. B. Thermostatventil) den vom Hersteller für geräuschfreien Betrieb zugelassenen Wert nicht übersteigt.

Die Stellantriebe der Stellgeräte müssen gegen den anstehenden Differenzdruck schließen können.

Je nach anstehendem Differenzdruck kann abschnittsweise eine Differenzdruckbegrenzung (Strangregulierung) erforderlich werden.

3.7.1.3 Rohrleitungssysteme und Verlegeverfahren

Die Anlagen werden grundsätzlich im Zweileitersystem ausgeführt.

Kurzschluss- oder Überströmleitungen zwischen Vor- und Rücklauf sind nicht zugelassen.

Auslegung und Ausführung der Wärmedehnungskompensation und ggf. erforderlichen Festpunktkonstruktionen richten sich nach den max. Temperaturen in der Hausanlage und den örtlichen Gegebenheiten und sind zu beachten.

Für die Wärmedämmung von Rohrleitungen und Armaturen gilt die Heizungsanlagenverordnung.

3.7.1.4 Heizflächen

Die Wärmeleistungen der Heizflächen ermitteln sich nach DIN 4703 in Abhängigkeit von den gewählten Heizmittel- und Raumtemperaturen. Um die max. zulässige Rücklauftemperatur gemäß Tabelle 1 sicherzustellen, muss die maximale Rücklauftemperatur der Heizflächen um die Grädigkeit des Wärmeübertragers kleiner gewählt werden.

3.7.1.5 Flächenheizung

Der Anschluss von Fußbodenheizsystemen mit Kunststoffrohren sollte zur Verhinderung von Korrosionsschäden in der Hausanlage und in der Hauszentrale grundsätzlich über eine Systemtrennung mittels Wärmetauscher erfolgen.

Wenn keine Systemtrennung geplant ist, bzw. wenn die gesamte Heizung ausschließlich als Fußbodenheizung ausgeführt werden soll, ist bei Einsatz von

Kompaktstationen in jedem Fall Rücksprache zu halten, damit keine unlegierten oder niedrig legierten Eisenwerkstoffe im System eingesetzt werden.

Für die Temperatur- bzw. Druckabsicherung der Sekundärseite des Wärmetauschers bei Einsatz einer Systemtrennung gelten die unter Kapitel 5.3.2 und 5.3.5 ausgeführten Hinweise.

3.7.1.6 Armaturen

Die Armaturen und insbesondere deren Dichtungssysteme müssen für die Betriebsbedingungen der Hausanlage hinsichtlich Druck, Temperatur und Wasserqualität geeignet sein.

Nicht zugelassen sind:

- Überströmventile zwischen Vor- und Rücklauf,
- Umschalt-, Bypass- oder Mischventile, die Vorlaufwasser ungenutzt in den Rücklauf abströmen lassen.

3.7.1.7 Werkstoffe und Verbindungselemente

Für die Auswahl der Werkstoffe, Verbindungselemente und Bauteile sind die Druck- und Temperaturverhältnisse sowie die Wasserqualität der Hausanlage maßgebend.

3.7.1.8 Inbetriebnahme

Die erste Inbetriebnahme der Anlage erfolgt grundsätzlich in Anwesenheit von SWR.

Eine Entnahme von Fernheizwasser zum Füllen der Hausanlage ist nicht zulässig. Ausnahmen und Sonderregelungen sind nur mit einer Vertragsergänzung und entsprechenden technischen Einrichtungen möglich.

3.8 Hausanlage - Raumluftechnik (RLT)

Die Hausanlage-Raumluftechnik besteht aus dem Rohrleitungssystem, den Heizflächen (Luftheizregistern) sowie den zugehörigen Absperr-, Regel- und Steuereinrichtungen. Wegen der vielfältigen Schaltungsvarianten bei Planung und Betrieb dieser Anlagen empfiehlt es sich, die Entwürfe frühzeitig mit SWR abzustimmen.

Die aufgrund der verwendeten Materialien und Werkstoffe maximal zulässigen Betriebsüberdrücke und Betriebstemperaturen in der Hausanlage müssen in der Hauszentrale entsprechend abgesichert werden. Für den Einsatz von SWR Kompaktstationen und für die Inbetriebnahmen der Anlagen müssen diese Angaben der SWR frühzeitig mitgeteilt werden.

3.8.1 Indirekter Anschluss

Beim indirekten Anschluss unterliegen alle Anlagenteile den Betriebsbedingungen der Hausanlage. Sie müssen für die gewählten Druck- und Temperaturwerte geeignet sein.

Schaltungsvarianten siehe Bild 3.

3.8.1.1 Temperaturregelung

Alle Luftheizregister werden einzeln oder im Ausnahmefall gruppenweise mit Regeleinrichtungen versehen.

Als Regelgröße können Raum-, Zu-, oder Ablufttemperatur dienen. Bei mehreren RLT-Anlagen innerhalb eines Heizmittelkreises wird der Einsatz von Bedarfsaufschaltungen empfohlen, die auf die Regelung in der Hauszentrale wirken.

Als Stellgeräte können Durchgangs- oder Dreiwegeventile verwendet werden.

Zur Dimensionierung der Stellgeräte je RLT-Anlage sind der erforderliche Heizmittelvolumenstrom und der am Einbauort aus der Hauszentrale zur Verfügung stehende Differenzdruck maßgebend. Dabei soll der Druckverlust des geöffneten Stellgerätes mindestens 50 % des min. Differenzdruckes betragen.

Ist in der Hauszentrale eine Umwälzpumpe für das Heizmittel installiert, so müssen die Antriebe der Stellgeräte gegen den max. anstehenden Differenzdruck schließen können.

Wegen der kurzen Reaktionszeiten bei RLT-Anlagen sollten zur Vermeidung von Zegerscheinungen entsprechende Stellantriebe eingesetzt werden.

Ein hydraulischer Abgleich nach DIN 18380 gewährleistet ein einwandfreies Arbeiten der Temperaturregeleinrichtungen.

3.8.1.2 Temperatur- und Frostschutzabsicherung

Die Absicherung der Heizmitteltemperatur erfolgt in der Hauszentrale.

Die in Tabelle 1 angegebene maximale bzw. vertraglich vereinbarte Rücklauftemperatur darf nicht überschritten werden.

Die Einhaltung der Rücklauftemperatur kann durch den Aufbau und die Betriebsweise der Hausanlage sichergestellt werden. Gegebenenfalls muss eine Rücklauftemperaturbegrenzung vorgesehen werden.

Die Rücklauftemperaturbegrenzung kann sowohl auf das Stellgerät der Temperaturregelung wirken als auch durch ein separates Stellgerät erfolgen.

Jeder Heizkreis kann separat mit einer eigenen Rücklauftemperaturbegrenzung ausgerüstet werden.

SWR entscheidet nach Rücksprache mit dem Kunden, ob eine Begrenzungseinrichtung notwendig ist.

Bei mit Außenluft beaufschlagten Luftheizregistern muss eine Frostschutzschaltung eingebaut werden. Zusätzlich empfiehlt sich eine Anfahrschaltung, wenn längere Leitungswege zwischen Hauszentrale und Heizregister vorliegen.

Beide Einrichtungen müssen auf die Lufttemperaturregelung aufgeschaltet werden.

3.8.1.3 Volumenstrom

Der in der Hausstation bereitgestellte Fernheizwasservolumenstrom wird durch die Stellgeräte der Regeleinrichtungen dem Bedarf der einzelnen Anlagen angepasst.

Der Heizflächenvolumenstrom muss einstellbar und möglichst ablesbar sein. Hierzu sind Durchflussanzeiger mit Einstelldrossel oder Regulierventile mit Differenzdruckmeßstutzen geeignet.

Bei Abschaltung des Ventilators sollte grundsätzlich der entsprechende Heizflächenvolumenstrom unterbrochen werden.

Jedes Luftheizregister sollte zwecks einwandfreier Funktion und Betriebsweise über eine eigene Regeleinrichtung verfügen. In Ausnahmefällen kann ersatzweise der Anschluss mehrerer Luftheizregister nach dem Tichelmann-System vorgesehen werden.

Je nach anstehendem Differenzdruck kann abschnittsweise eine Differenzdruckbegrenzung durch Strangregulierung erforderlich werden.

Zur Vermeidung des Einfrierens bei mit Außenluft beaufschlagten Luftheizregistern sollten diese stets mit konstantem Heizflächen-Volumenstrom betrieben werden.

3.8.1.4 Rohrleitungssysteme und Verlegeverfahren

Kurzschluss- oder Überströmleitungen zwischen Vor- und Rücklauf sind nicht zugelassen.

Auslegung und Ausführung der Wärmedehnungskompensation und ggf. erforderlichen Festpunktkonstruktionen richten sich nach den max. Temperaturen in der Hausanlage und den örtlichen Gegebenheiten.

Für die Wärmedämmung von Rohrleitungen und Armaturen gilt die Heizungsanlagenverordnung.

3.8.1.5 Heizflächen

Bei der Dimensionierung der Luftheizregister müssen die gewählten Heizmittelzustände (insbesondere die Rücklauftemperatur), die gewünschten Luftzustände sowie die Herstellerdatenblätter berücksichtigt werden.

3.8.1.6 Armaturen

Die Armaturen und insbesondere deren Dichtungssysteme müssen für die Betriebsbedingungen der Hausanlage hinsichtlich Druck, Temperatur und Wasserqualität geeignet sein.

Nicht zugelassen sind:

- Überströmventile zwischen Vor- und Rücklauf,
- Umschalt-, Bypass- oder Mischventile, die Heizwasser ungenutzt in den Rücklauf abströmen lassen.

3.8.1.7 Werkstoffe und Verbindungselemente

Für die Auswahl der Werkstoffe, Verbindungselemente und Bauteile sind die Druck- und Temperaturverhältnisse sowie die Wasserqualität der Hausanlage maßgebend.

3.8.1.8 Inbetriebnahme

Die erste Inbetriebnahme der Anlage darf nur in Anwesenheit der SWR erfolgen.

Eine Entnahme von Fernheizwasser zum Füllen der Hausanlage ist nicht zulässig. Ausnahmen und Sonderregelungen sind nur mit einer Vertragsergänzung und entsprechenden technischen Einrichtungen möglich.

3.9 Hausanlage - Wassererwärmung

Die Hausanlage besteht aus den Kaltwasser-, Warmwasser- und ggf. vorhandenen Zirkulationsleitungen sowie den Zapfarmaturen und den Sicherheitseinrichtungen.

Für die Planung, Errichtung, Inbetriebnahme und Wartung ist DIN 1988 maßgebend.

Zur Vorhaltung der Temperatur an der Zapfstelle kann alternativ zu einer Zirkulationsleitung eine selbstregelnde Begleitheizung eingesetzt werden.

Dies ist im Rahmen der Planung mit SWR abzustimmen.

Die aufgrund der verwendeten Materialien und Werkstoffe maximal zulässigen Betriebsüberdrücke und Betriebstemperaturen in der Hausanlage müssen in der Hauszentrale entsprechend abgesichert werden.

Zur Sicherstellung des Abflusses von Wasser, das im Falle des Ansprechens des Sicherheitsventils aus dem Rohrsystem austreten kann, ist eine entsprechende Ablaufleitung mit Anschluss an das Abwassersystem über einen Geruchsverschluss bauseits zu stellen. Die Festlegung der Örtlichkeit erfolgt in Absprache mit SWR.

Für den Einsatz von Kompaktstationen und für die Inbetriebnahmen der Anlagen müssen diese Angaben SWR frühzeitig mitgeteilt werden.

Im Rahmen der Planung ist vom Bauherrn eine Wasseranalyse anzufordern. Bei Bedarf ist für die Warmwasserbereitung eine Wasserenthärtungs- oder Dosierungsanlage entsprechend der Wasserqualität zu erstellen.

3.10 Kaltwasser-, Warmwasser- und Wärmemengenmessungen in Wohnungen

3.10.1 Allgemein

Für den Einbau von Kaltwasser- Warmwasser und Wärmemengenmessungen in den Wohnungen sind bauseitig die Voraussetzungen zu berücksichtigen.

Wegen der Vielzahl der Möglichkeiten ist eine genaue Abstimmung mit SWR notwendig.

3.10.2 Lage der Messeinrichtungen

Die Zugänglichkeit zu Wartungs- und Reparaturarbeiten an den Messeinrichtungen ist unbedingt zu gewährleisten. Die Montage der Zähler in Wandschränken ist nicht vorgesehen. Weiterhin ist die Montage der Zähler in Mauernischen und allen Örtlichkeiten zu vermeiden an denen die Gefahr besteht, dass die Wohnungsmieter diese z. B. durch den Einbau von Wandschränken verstellen.

In Badezimmern sind die Standorte so zu planen, dass auch nach dem Einbau der Sanitäreinrichtung ein Arbeiten an den Zählern gesichert ist. Der Mindestabstand von Oberkante Fertigfußboden zur Unterkante Zählerschrank beträgt 10 cm.

3.10.3 Ausführung und Abmessungen der Zählerschränke

Die Schränke sollten kunststoffbeschichtet sein, dies gilt ebenfalls für die Abdeckung, in gefliesten Bereichen empfiehlt sich eine Fliesenabdeckung der Zähler.

Die Abmessungen der Zählerschränke richten sich nach der Anzahl der angeschlossenen Heizkreise und der Anzahl der Wasserzähler.

3.10.4 Technische Voraussetzungen im Zählerschrank

Die Absperrung der Zähler mittels eines AGFW Kugelhahnes ist vorzusehen. Für die Wärmemengenmessungen sind Tauchhülsen vorzusehen.

Die Montage einer plombierbaren Feuchtraum-Abzweigdose (100 mm x 100 mm) mit jeweils 3 Einführungen auf jeder Seite oberhalb der Rohrleitungen ist auf einer stabilen Unterlage (ca. 200 mm x 200mm) vorzusehen.

3.10.5 Leitungsverlegung

Zur Datenübertragung (M-BUS) sind bauseitig Leerrohre mit der entsprechenden Verkabelung von den Zählerschränken bis zum Übergabepunkt zu erstellen.

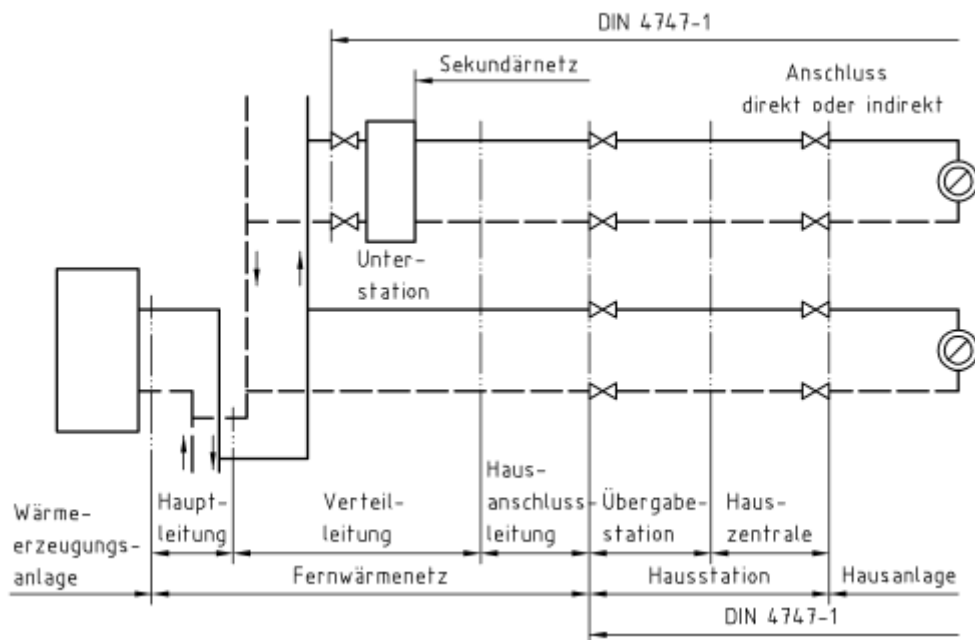
Der Übergabepunkt ist mit SWR abzustimmen.

3.10.6 Kennzeichnung der Wohnung

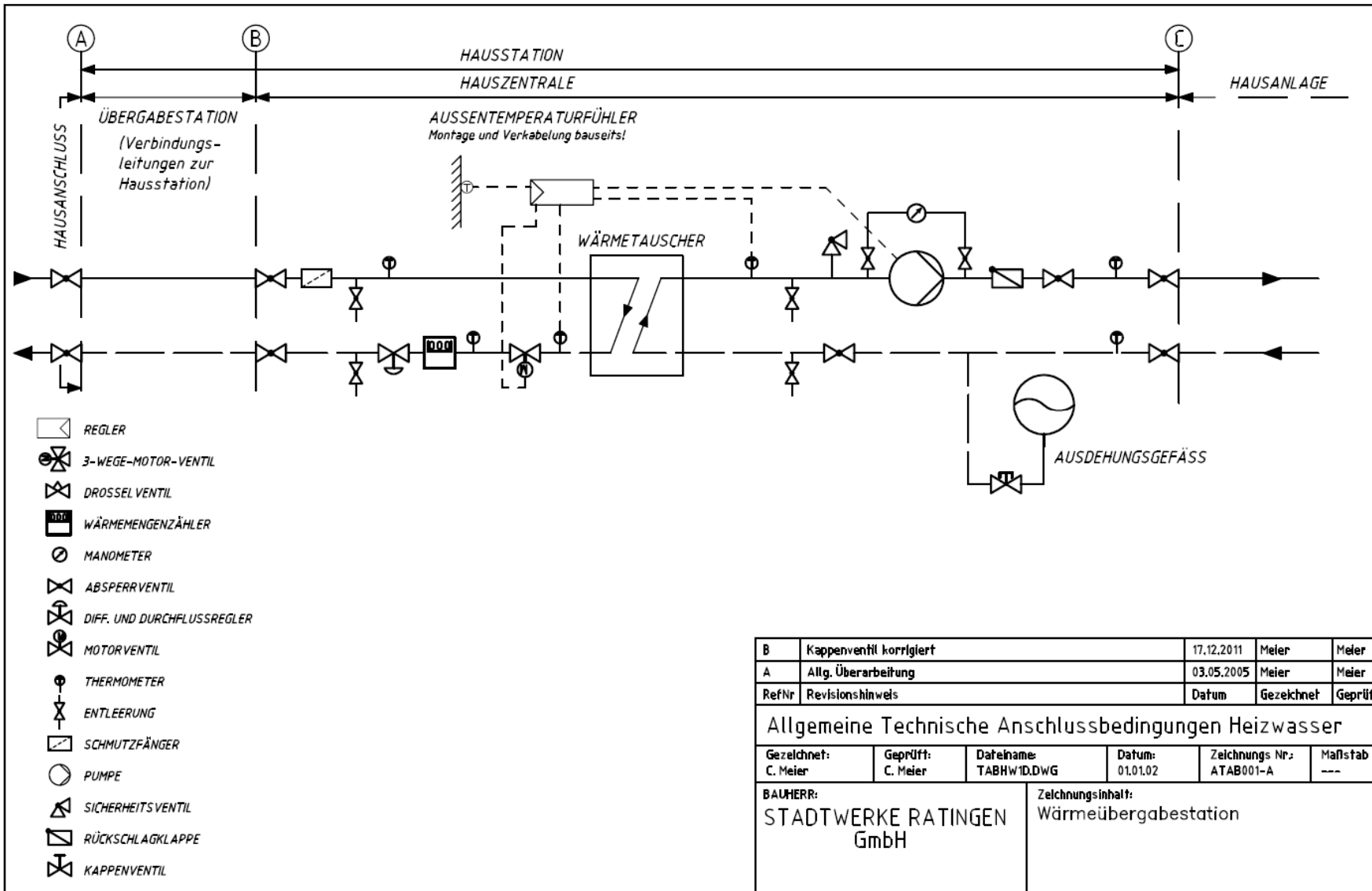
Um eine einwandfrei Zuordnung der Zähler zu gewährleisten, sind vor Beginn der Zählermontage auf der Innenseite der Deckel der Zählerschränke die endgültigen Wohnungsnummern dauerhaft anzubringen. Hierbei darf es sich nicht um

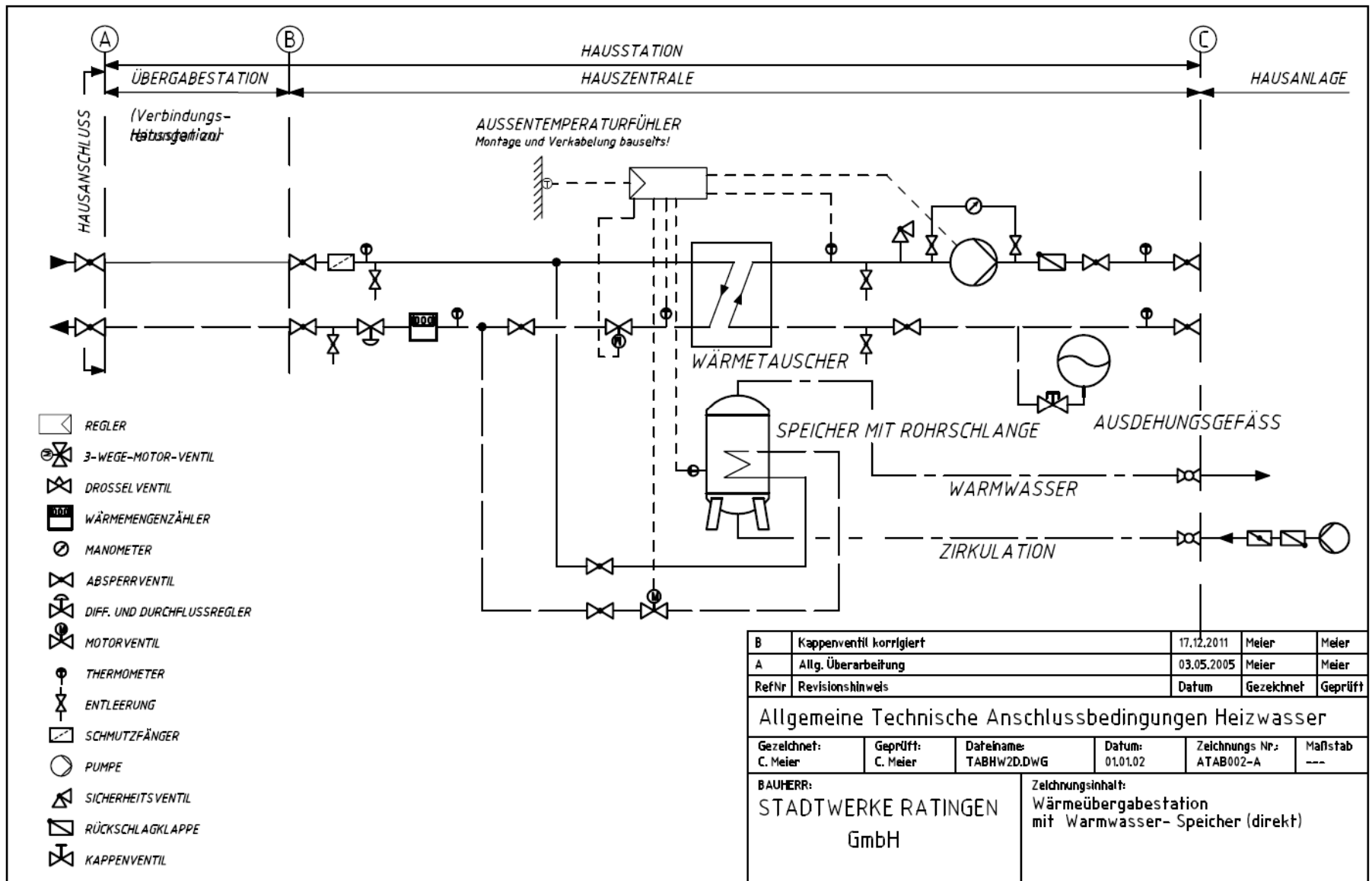
Baunummern handeln, sondern es sind die Bezeichnungen zu verwenden, welche in den jeweiligen Notarverträgen und bei den Wohnungsverwaltungen endgültig verwendet werden.

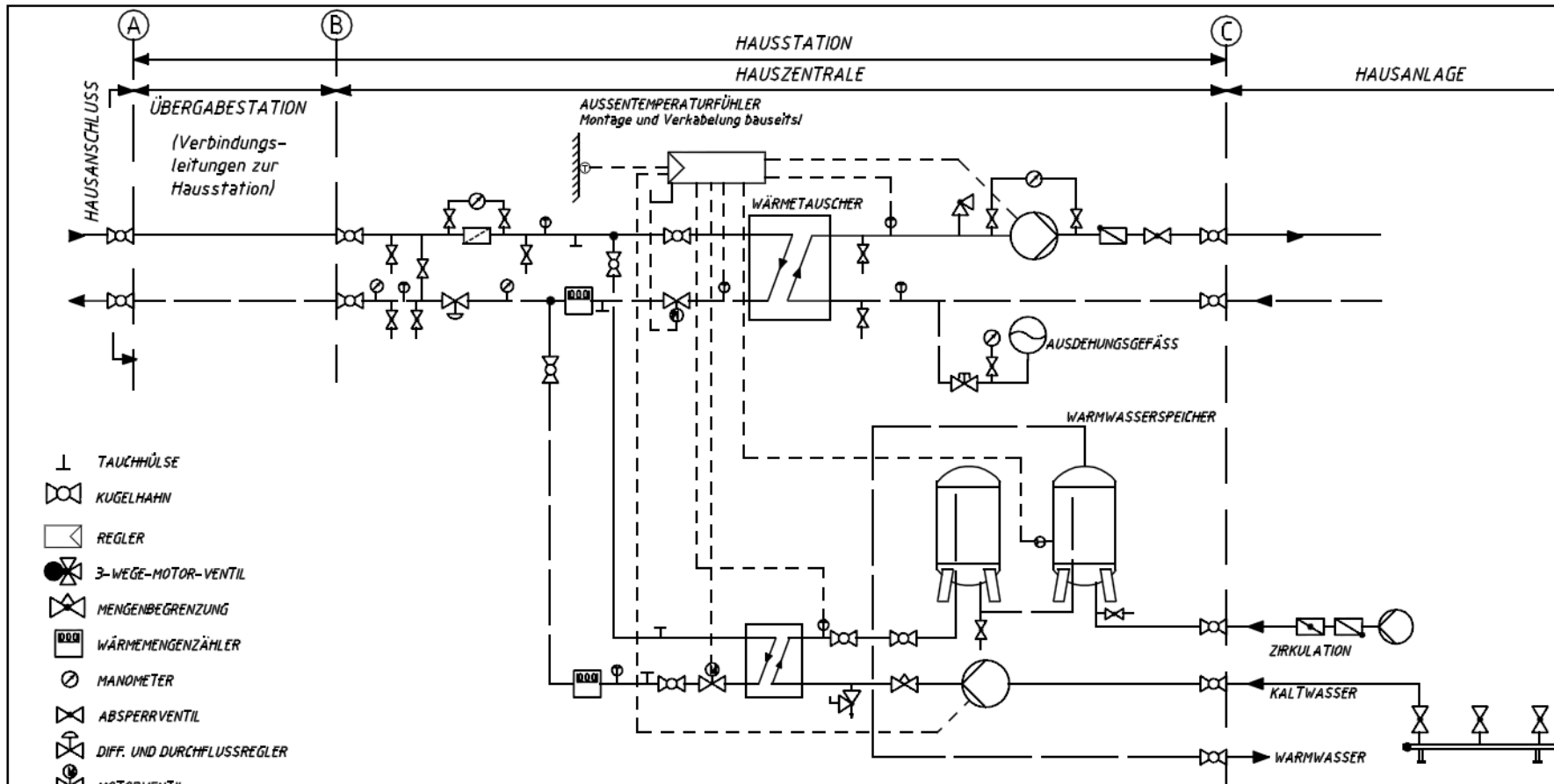
3.11 Schematische Darstellungen (6 Seiten)



Schaltschema 1: Schematische Darstellung einer Fernwärmanlage
Die Lage und die Abmessungen der Aufstellflächen für die Übergabestation und die Hauszentrale werden unter Berücksichtigung der vertraglichen Vereinbarungen vor Ausführungsbeginn abgestimmt.



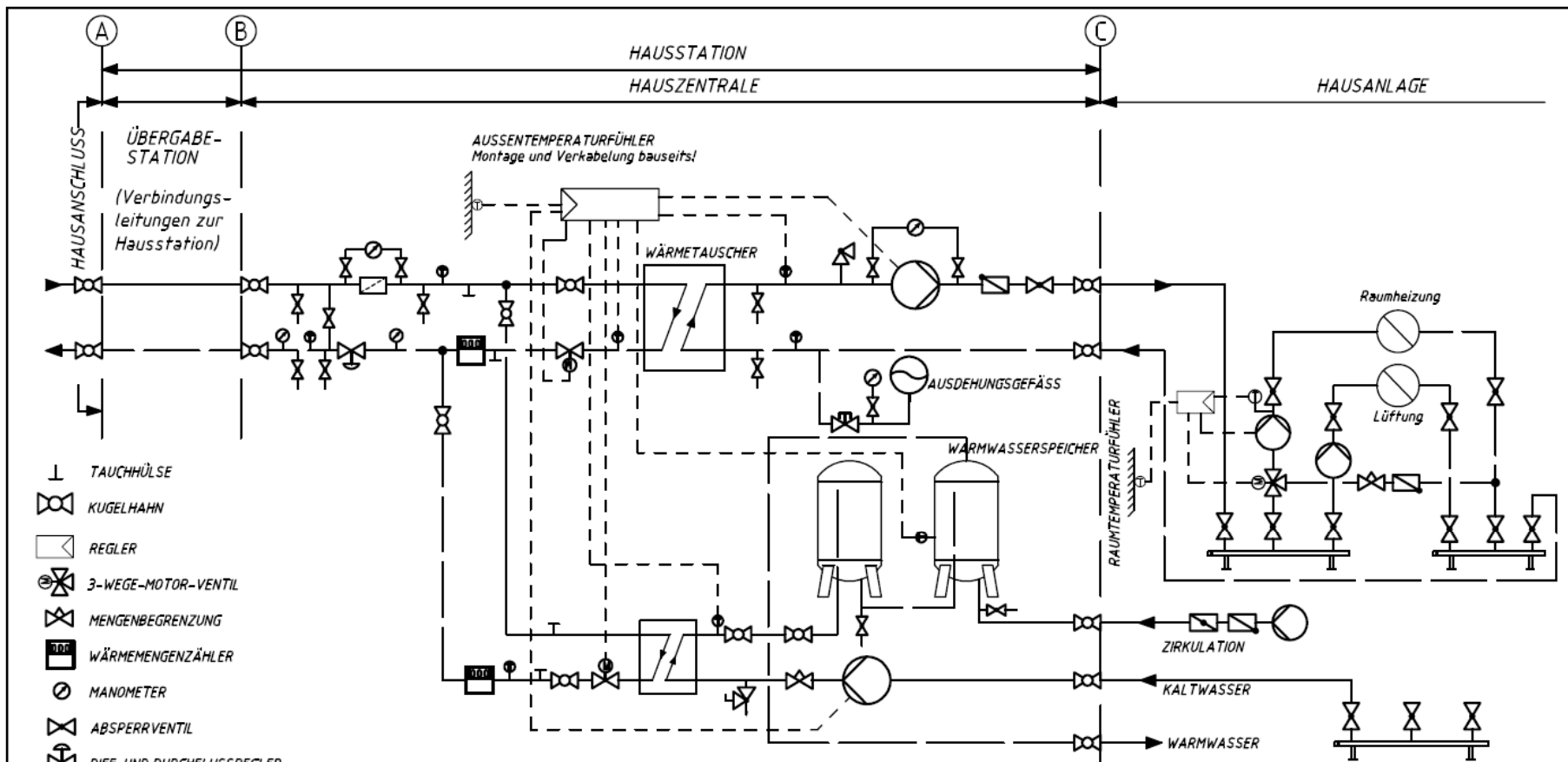




- ⊥ TAUCHHÜLSE
- ⊗ KUGELHAHN
- ◻ REGLER
- 3-WEGE-MOTOR-VENTIL
- ⊗ MENGENBEGRENZUNG
- ◻ WÄRMEMENGEZÄHLER
- ⊙ MANOMETER
- ⊗ Absperrventil
- ⊗ DIFF. UND DURCHFLUSSREGLER
- ⊗ MOTORVENTIL
- ⊙ THERMOMETER
- ⊗ ENTLEERUNG
- ◻ SCHMUTZFÄNGER
- ⊙ PUMPE
- ⊗ SICHERHEITSVENTIL
- ⊗ RÜCKSCHLAGKLAPPE
- ⊗ KAPPENVENTIL

B	Kappenventil korrigiert	17.12.2011	Meier	Meier
A	Ww-Anschluss an Warmwasserbereiter überarbeitet	03.05.2005	Meier	Meier
RefNr	Revisionshinweis	Datum	Gezeichnet	Geprüft

Allgemeine Technische Anschlussbedingungen Heizwasser					
Gezeichnet: C. Meier	Geprüft: C. Meier	Datename: TABHW3D.DWG	Datum: 01.01.02	Zeichnungs Nr.: ATAB003-A	Maßstab: ---
BAUHERR: STADTWERKE RATINGEN GmbH			Zeichnungsinhalt: Wärmeübergabestation mit Warmwasser-Speicher (indirekt)		

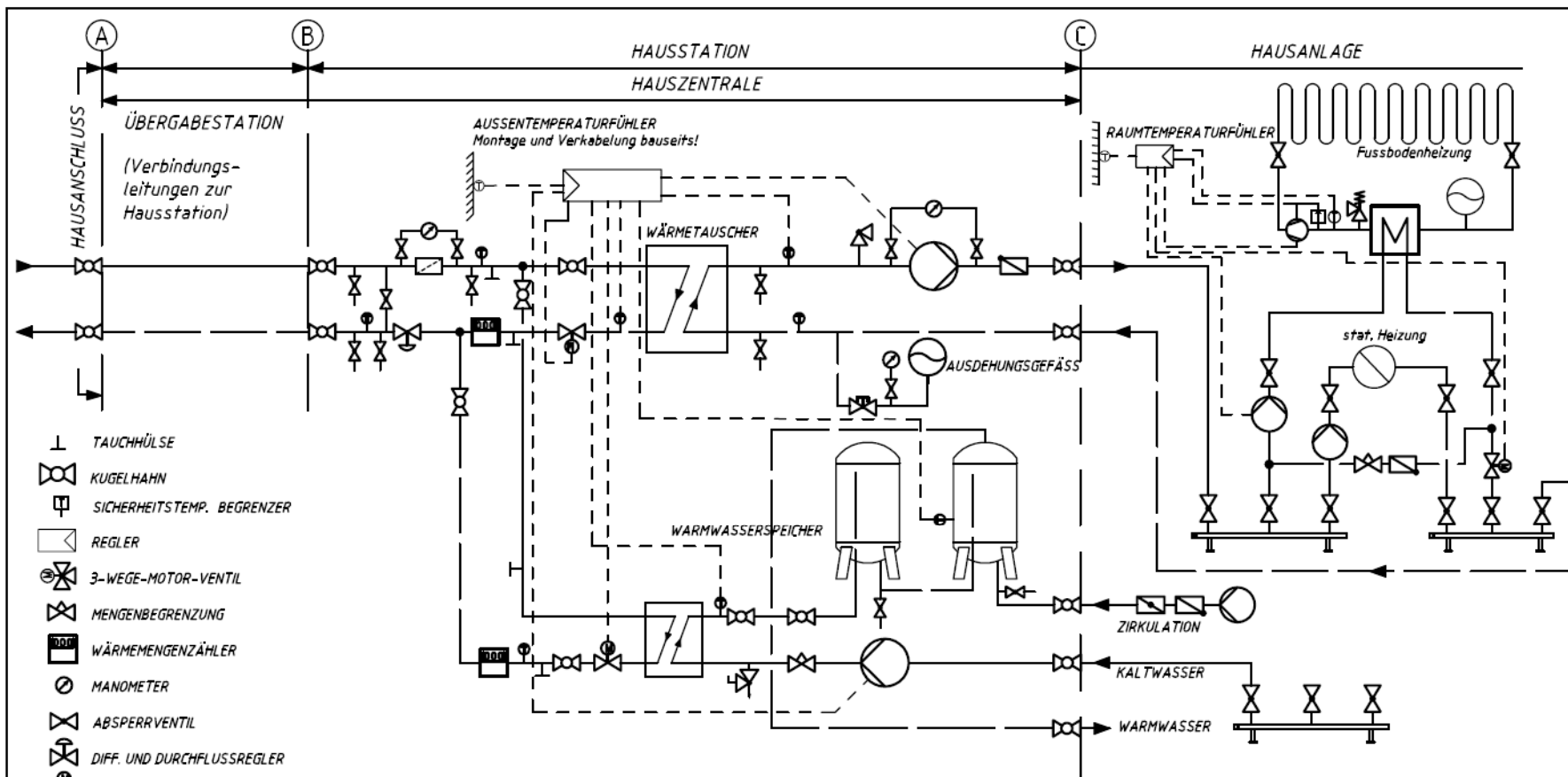


- ⊥ TAUCHHÜLSE
- ⊗ KUGELHAHN
- ◻ REGLER
- ⊕ 3-WEGE-MOTOR-VENTIL
- ⊗ MENGENBEGRENZUNG
- ⊞ WÄRMEMENGEZÄHLER
- ⊙ MANOMETER
- ⊗ ABSPERRVENTIL
- ⊗ DIFF. UND DURCHFLUSSREGLER
- ⊕ MOTORVENTIL
- ⊙ THERMOMETER
- ⊗ ENTLEERUNG
- ⊞ SCHMUTZFÄNGER
- ⊙ PUMPE
- ⊗ SICHERHEITSVENTIL
- ⊞ RÜCKSCHLAGKLAPPE
- ⊗ KAPPENVENTIL

B	Kappventil korrigiert	17.12.2011	Meler	Meler
A	Ww-Anschluss an Warmwasserbereiter überarbeitet	03.05.2005	Meler	Meler
RefNr	Revisionshinweis	Datum	Gezeichnet	Geprüft

Allgemeine Technische Anschlussbedingungen Heizwasser

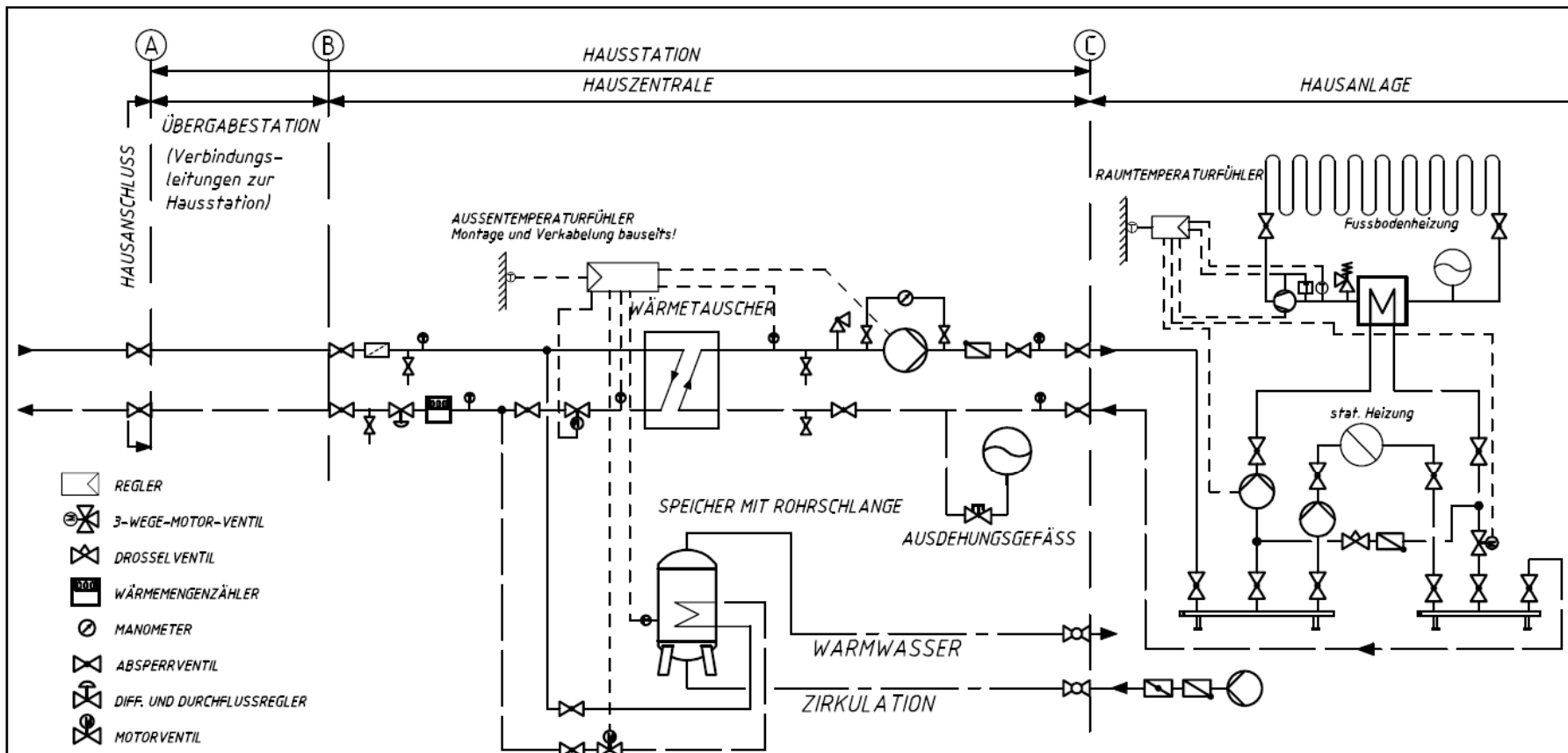
Gezeichnet: C. Meler	Geprüft: C. Meler	Dateiname: TABHW4c.DWG	Datum: 01.01.02	Zeichnungs Nr.: ATAB 004-A	Maßstab: ---
BAUHERR: STADTWERKE RATINGEN GmbH		Zeichnungsinhalt: Wärmeübergabestation mit Warmwasser- Speicher (indirekt) und Anschluss Raumlufttechnik			

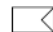








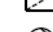



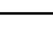
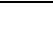


- ┆ TAUCHHÜLSE
- ⊗ KUGELHAHN
- ⊠ SICHERHEITSTEMP. BEGRENZER
- ◁ REGLER
- ⊕ 3-WEGE-MOTOR-VENTIL
- ⊗ MENGENBEGRENZUNG
- ⊠ WÄRMEMENGEZÄHLER
- ⊙ MANOMETER
- ⊗ ABSPERRVENTIL
- ⊗ DIFF. UND DURCHFLUSSREGLER
- ⊗ MOTORVENTIL
- ⊙ THERMOMETER
- ⊗ ENTLÉERUNG
- ⊠ SCHMUTZFÄNGER
- ⊙ PUMPE
- ⊗ SICHERHEITVENTIL
- ⊗ RÜCKSCHLAGKLAPPE
- ⊗ KAPPENVENTIL

B	Kappventil korrigiert	17.12.2011	Meier	Meier
A	WW-Anschluss an Warmwasserbereiter überarbeitet	03.05.2005	Meier	Meier
RefNr	Revisionshinweis	Datum	Gezeichnet	Geprüft

Allgemeine Technische Anschlussbedingungen Heizwasser					
Gezeichnet: C. Meier	Geprüft: C. Meier	Dateiname: TABHWS.DWG	Datum: 01.01.02	Zeichnungs Nr.: ATAB 005-A	Maßstab: ---
BAUHERR: STADTWERKE RATINGEN GmbH			Zeichnungsinhalt: Wärmeübergabestation mit Warmwasser- Speicher (indirekt) und Fussbodenheizung		



-  REGLER
-  3-WEGE-MOTOR-VENTIL
-  DROSSELVENTIL
-  WÄRMEMENGENZÄHLER
-  MANOMETER
-  ABSPERRVENTIL
-  DIFF. UND DURCHFLUSSREGLER
-  MOTORVENTIL
-  THERMOMETER
-  ENTLERUNG
-  SCHMUTZFÄNGER
-  PUMPE
-  SICHERHEITSVENTIL
-  RÜCKSCHLAGKLAPPE
-  KAPPENVENTIL

B	Kappenventil korrigiert	17.12.2011	Meier	Meier
A	Allg. Überarbeitung	03.05.2005	Meier	Meier
RefNr	Revisionshinweis	Datum	Gezeichnet	Geprüft

Allgemeine Technische Anschlussbedingungen Heizwasser					
Gezeichnet: C. Meier	Geprüft: C. Meier	Dateiname: TABHW6D.DWG	Datum: 01.01.02	Zeichnungs Nr.: ATAB 006-A	Maßstab: ---
BAUHERR: STADTWERKE RATINGEN GmbH			Zeichnungsinhalt: Wärmeübergabestation mit Warmwasser- Speicher (direkt) und Anbindung Fußbodenheizung		